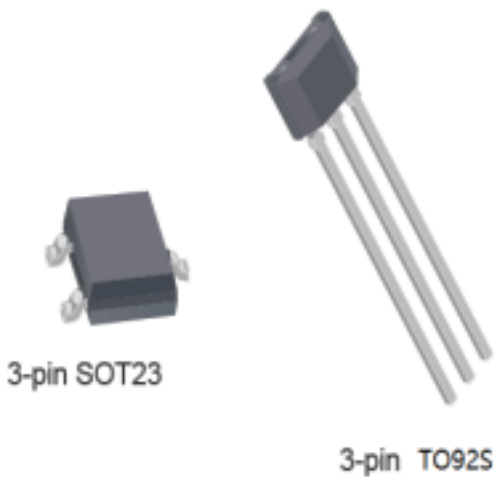


1. 产品介绍

AH424是一款耐高压高灵敏度单极霍尔开关芯片，采用双极半导体(Bipolar)工艺设计，该芯片内部由电压稳压单元、霍尔电压发生器、差分放大电路、温度补偿电路、集电极开路输出电路组成。工作形式：输入磁感应强度，输出为数字电压信号。提供T092S直插封装，贴片SOT23-3L封装，且封装都符合RoHS标准。



2. 产品功能

- 微型结构
- 集电极开路输出
- ESD 性能可达：±4kV
- 高灵敏度：90/50Gs（典型值）
- 宽电压范围：3.5V~40 V
- 工作温度范围：-40°C~125°C

3. 应用领域

- 无刷电机换向
- 流量传感器
- 位置传感器
- 速度传感器
- 距离传感器

4. 产品包装

产品型号	封装形式	温度范围	成品包装
AH424UA	T092S	-40°C~125°C	1000/袋
AH424SU	SOT23-3L	-40°C~125°C	3000/卷



目 录

1. 产品介绍.....	1
2. 产品功能.....	1
3. 应用领域.....	1
4. 产品包装.....	1
5. 功能框图.....	3
6. 引脚信息.....	3
7. 磁电转换特性.....	3
8. 极限参数.....	4
9. 电磁特性 ($T_A=25^{\circ}\text{C}$, $V_{CC}=5\text{V}$)	4
10. 温度特性.....	5
11. 应用电路.....	5
12. 封装信息.....	6
13. 历史版本.....	8
14. 注意事项.....	8

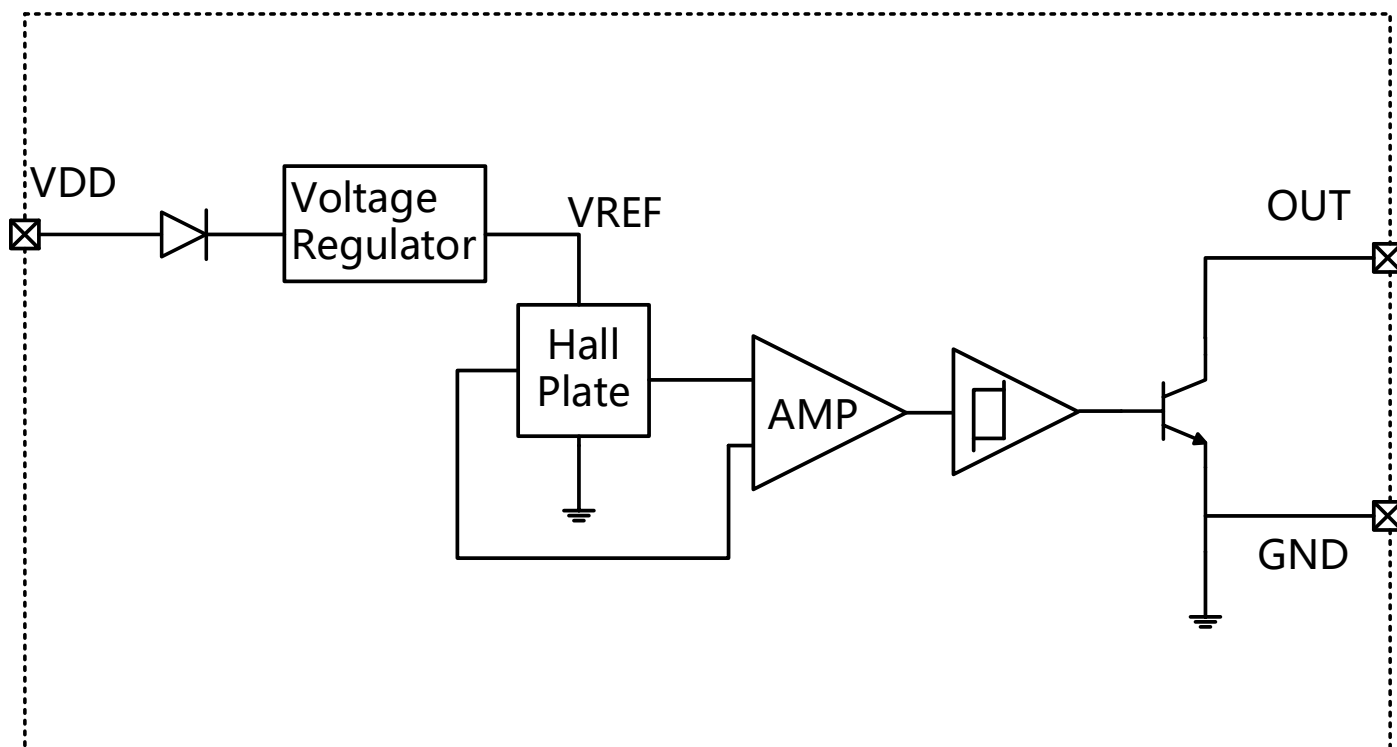
AH424

耐高压高灵敏度单极霍尔芯片



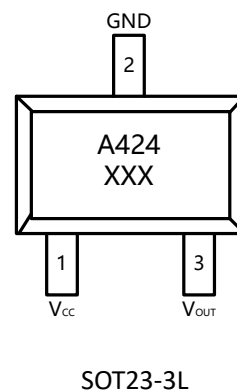
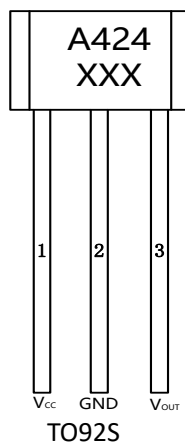
Alfa Electronics Co.,Ltd

5.功能框图

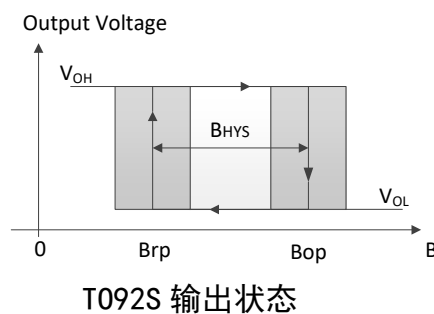
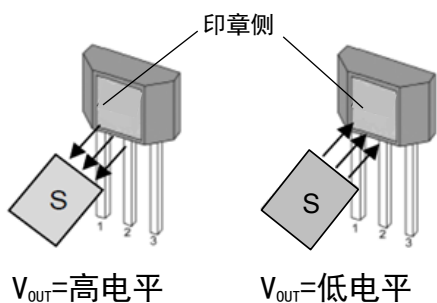


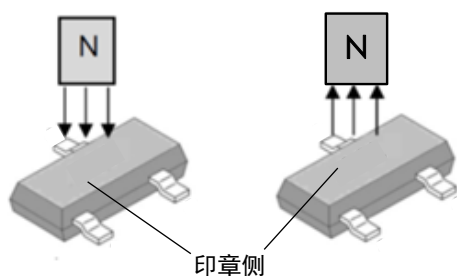
6.引脚信息

编号	名称	描述
1	V_{CC}	电源
2	GND	地
3	V_{OUT}	输出



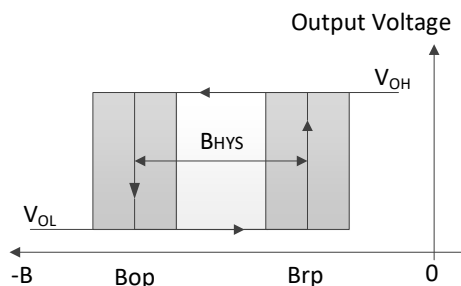
7.磁电转换特性





V_{OUT} =低电平

V_{OUT} =高电平



SOT23-3L 输出状态

8. 极限参数

参数	符号	最小值	最大值	单位
电源电压	V_{CC}	-0.3	60	V
输出电压	V_{OUT}	-0.5	60	V
输出电流	I_{OUT}	0	40	mA
工作温度	T_J	-40	125	$^{\circ}C$
存储温度	T_{STG}	-50	165	$^{\circ}C$

绝对最大额定值是芯片所能承受的极限值，超过该值芯片可能会永久损坏。

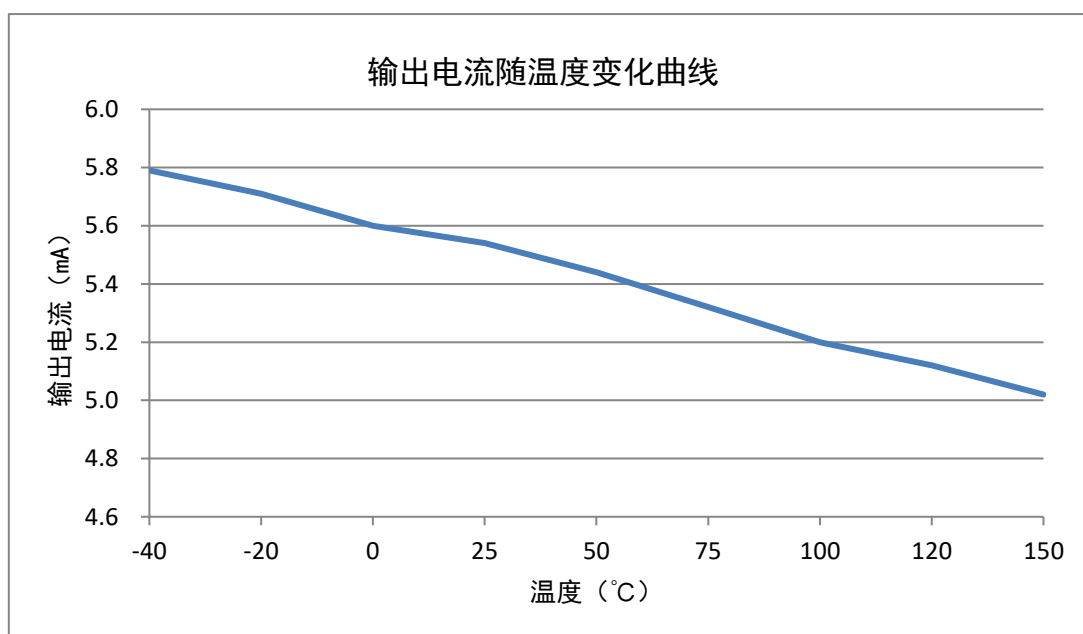
9. 电磁特性 ($T_A=25^{\circ}C$, $V_{CC}=5V$)

参数	符号	测试条件	最小值	典型值	最大值	单位
电特性						
电源电压	V_{CC}		3.5		40	V
工作电流	I_{CC}	$V_{CC}=5V$		6	9	mA
输出漏电流	I_{le}				10	μA
输出电压	V_{SAT}	$I_{OUT}=20mA$, 导通状态			0.4	V
输出电流沉	I_{SINK}				30	mA
输出上升时间	T_R	$C_L=20pF$			1.0	μs
输出下降时间	T_F	$C_L=20pF$			1.5	μs
磁特性						
A 档						
工作点	B_{op}	$C_L=20pF$	105	120	135	Gs
释放点	B_{rp}		65	80	95	Gs
回差	B_{HYS}			40		Gs
B 档						

工作点	Bop	$C_L=20\text{pF}$	135	150	165	Gs
释放点	Brp		95	110	125	Gs
回差	B_{HYS}			40		Gs
C 档						
工作点	Bop	$C_L=20\text{pF}$	75	90	105	Gs
释放点	Brp		35	50	65	Gs
回差	B_{HYS}			40		Gs

10. 温度特性

$V_{CC}=5\text{V}$ 时，芯片工作电流随温度变化曲线。



11. 应用电路

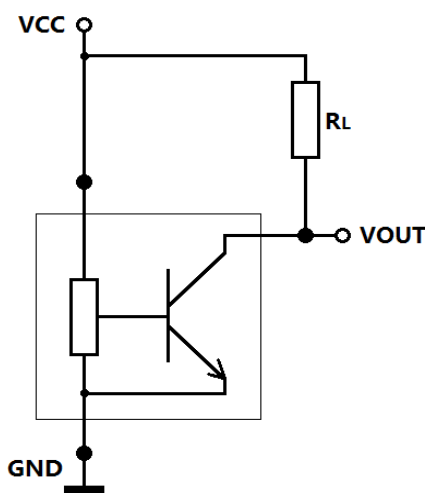
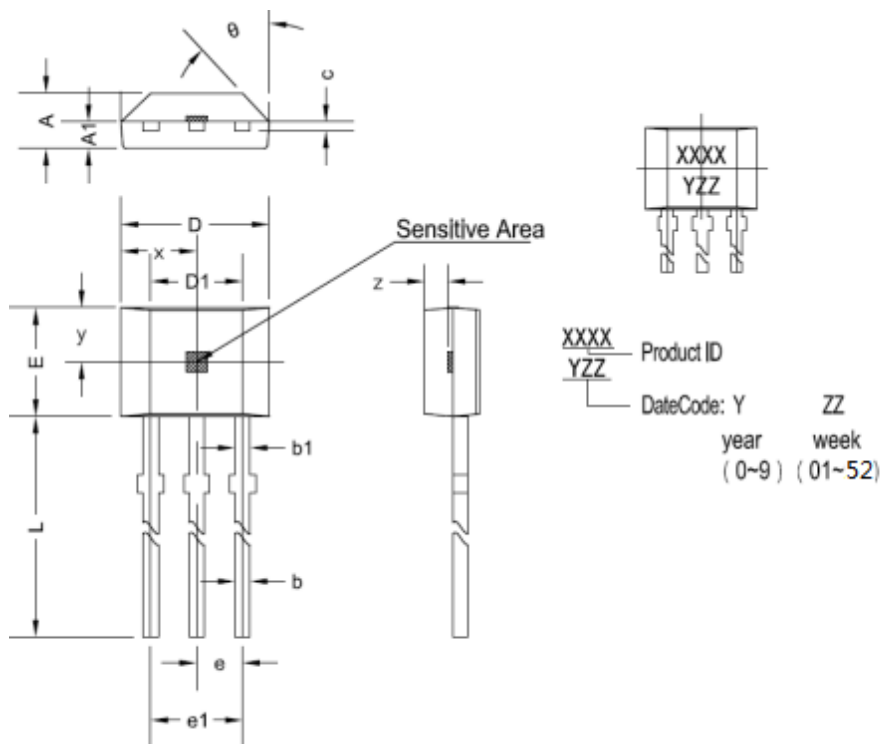
典型应用电路见下图中:应用电路 1, 其中 $R_L=4.7\text{k}\Omega$, 可应用与大多数电路。应用电路 2, 其中 $R_V=100\Omega$, $C_p=4.7\text{nF}$, $R_L=4.7\text{k}\Omega$, $C_L=1\text{nF}$, 应用于供电线上具有干扰或辐射干扰的电路, 建议在电路中串联电阻 R_V 和两个电容 C_p 、 C_L , 且将电阻和电容这些元器件尽量放置在接近芯片处。

AH424

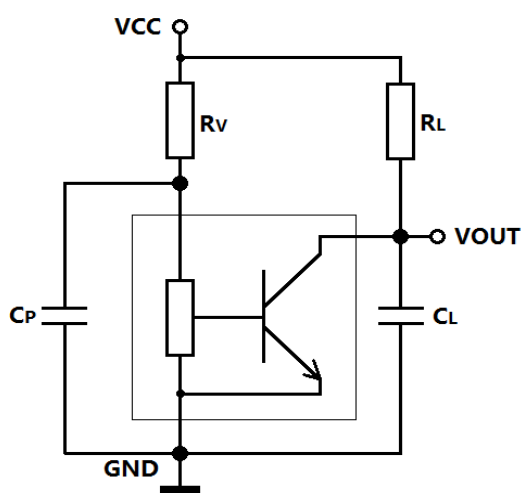
耐高压高灵敏度单极霍尔芯片



Alfa Electronics Co.,Ltd



应用电路 1



应用电路 2

12.封装信息

T092S 封装尺寸

AH424

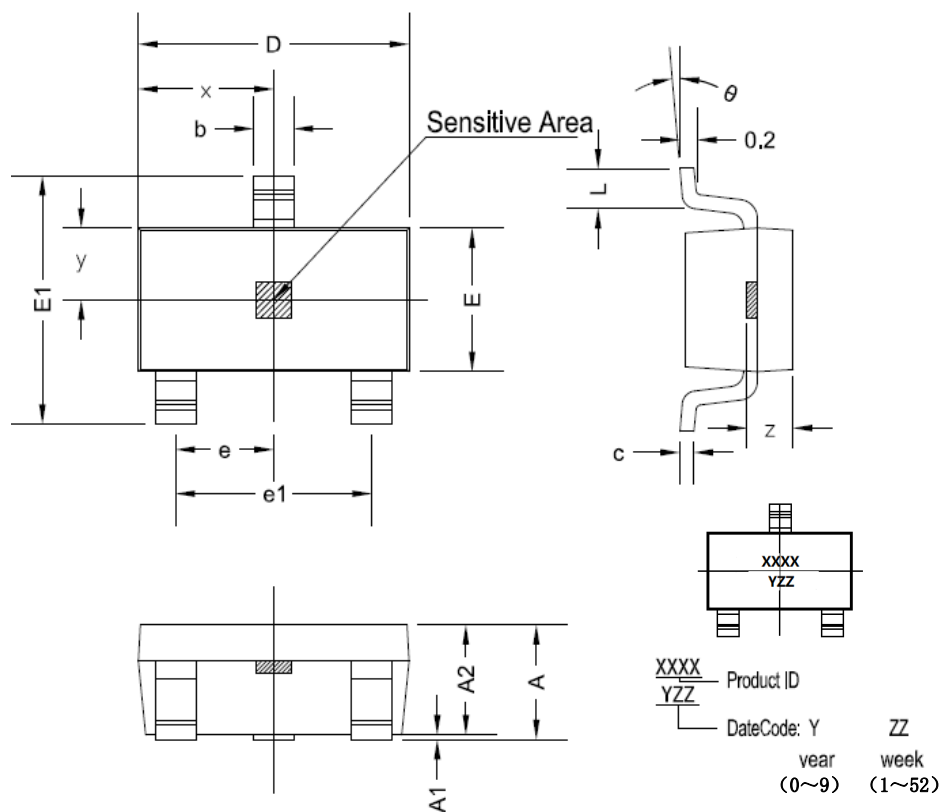
耐高压高灵敏度单极霍尔芯片



Alfa Electronics Co.,Ltd

符号	尺寸 (毫米)		尺寸 (英寸)	
	最小值	最大值	最小值	最大值
A	1.420	1.670	0.056	0.066
A1	0.660	0.860	0.026	0.034
b	0.350	0.560	0.014	0.022
b1	0.400	0.550	0.016	0.022
C	0.360	0.510	0.014	0.020
D	3.900	4.200	0.154	0.165
D1	2.970	3.270	0.117	0.129
E	2.900	3.280	0.114	0.129
e	1.270TYP		0.050TYP	
e1	2.440	2.640	0.096	0.104
L	13.500	15.500	0.531	0.610
x	2.025TYP		0.080TYP	
y	1.545TYP		0.061TYP	
z	0.500TYP		0.020TYP	
θ	45°TYP		45°TYP	

SOT23-3L 封装尺寸



符号	尺寸 (毫米)		尺寸 (英寸)	
	最小值	最大值	最小值	最大值
A	1.050	1.250	0.041	0.049
A1	0.000	0.100	0.000	0.004
A2	1.050	1.150	0.041	0.045
b	0.300	0.500	0.012	0.020
c	0.100	0.200	0.004	0.008
D	2.820	3.020	0.111	0.119
E	1.500	1.700	0.059	0.067
E1	2.650	2.950	0.104	0.116
e	0.950TYP		0.037TYP	
e1	1.800	2.000	0.071	0.079
L	0.300	0.600	0.012	0.024
x	1.460TYP		0.057TYP	
y	0.800TYP		0.032TYP	
z	0.600TYP		0.024TYP	
θ	0°	8°	0°	8°

13.历史版本

版本	更新日期	改动
REV1.0	2020.07	编制
REV1.1	2022.07	最低工作电压优化为 3.5V, 增加温度特性曲线
REV1.2	2023.04	排版和格式
REV1.3	2024.05	增加分档信息

14.注意事项

- 霍尔是敏感器件，在使用及存储过程中应注意采取静电防护措施。
- 在安装使用中应尽量减少施加到器件外壳和引线上的机械应力。
- 建议焊接温度不超过 350°C，持续时间不超过 5 秒。
- 为保证霍尔芯片的安全性和稳定性，不建议长期超出参数范围使用。

Copyright ©2018, Alfa Electronics Co., Ltd

Alfa Electronics Co., Ltd reserves the right to make, from time to time, such departures from the detail specifications as may be required to permit improvements in the performance, reliability, or manufacturability

AH424

耐高压高灵敏度单极霍尔芯片



Alfa Electronics Co.,Ltd

of its products. Before placing an order, the user is cautioned to verify that the information being relied upon is current.

Alfa's products are not to be used in any devices or systems, including but not limited to life support devices or systems, in which a failure of Alfa's product can reasonably be expected to cause bodily harm.

The information included herein is believed to be accurate and reliable. However, Alfa Electronics Co., Ltd assumes no responsibility for its use; nor for any infringement of patents or other rights of third parties which may result from its use.