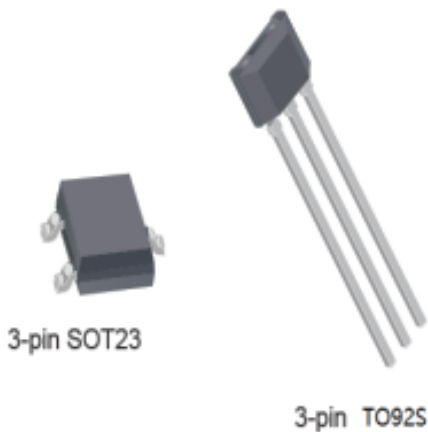


1.产品介绍

AH431是基于双极半导体(Bipolar)工艺设计的霍尔效应传感器开关芯片。器件内部集成了霍尔效应电路、电压调节器、信号放大处理电路、施密特触发器和一个开关控制的电流源电路组成。AH431内部补偿特性使其灵敏度随温度升高略有升高，特别适合与常用的低成本磁钢匹配。增强输出驱动电路可以驱动更大的电流，降低器件内部功耗。AH431可以耐受60V高压冲击。以上特性大大提高了器件的可靠性，非常适合在汽车、工业电器和家电等产品中用作固态电子开关。提供T092S直插封装，贴片SOT23-3L封装，且封装都符合RoHS标准。



4.产品包装

产品型号	封装形式	温度范围	成品包装
AH431UA	T092S	-40°C~125°C	1000/袋
AH431SU	SOT23-3L	-40°C~125°C	3000/卷

2.产品功能

- 电源供电范围：3.5~40VDC
- 数字电流型输出
- 工作点/释放点：85/60Gs
- 磁特性温度补偿
- ESD性能可达：±6kV
- 工作温度范围：-40°C~125°C

3.应用领域

- 汽车转速表、里程表
- 位置传感器
- 接近开关
- 流量计
- 距离传感器

AH431

电流型两线单极开关



Alfa Electronics Co.,Ltd

目录

1. 产品介绍.....	1
4. 产品包装.....	1
2. 产品功能.....	1
3. 应用领域.....	1
5. 功能框图.....	3
6. 引脚信息.....	3
7. 磁电转换特性.....	3
8. 绝对最大额定值.....	4
9. 电磁特性 ($T_A=25^{\circ}\text{C}$, $V_{\text{SUP}}=5\text{V}$).....	4
10. 输出状态.....	5
11. 应用电路.....	5
12. 封装信息.....	6
13. 注意事项.....	8

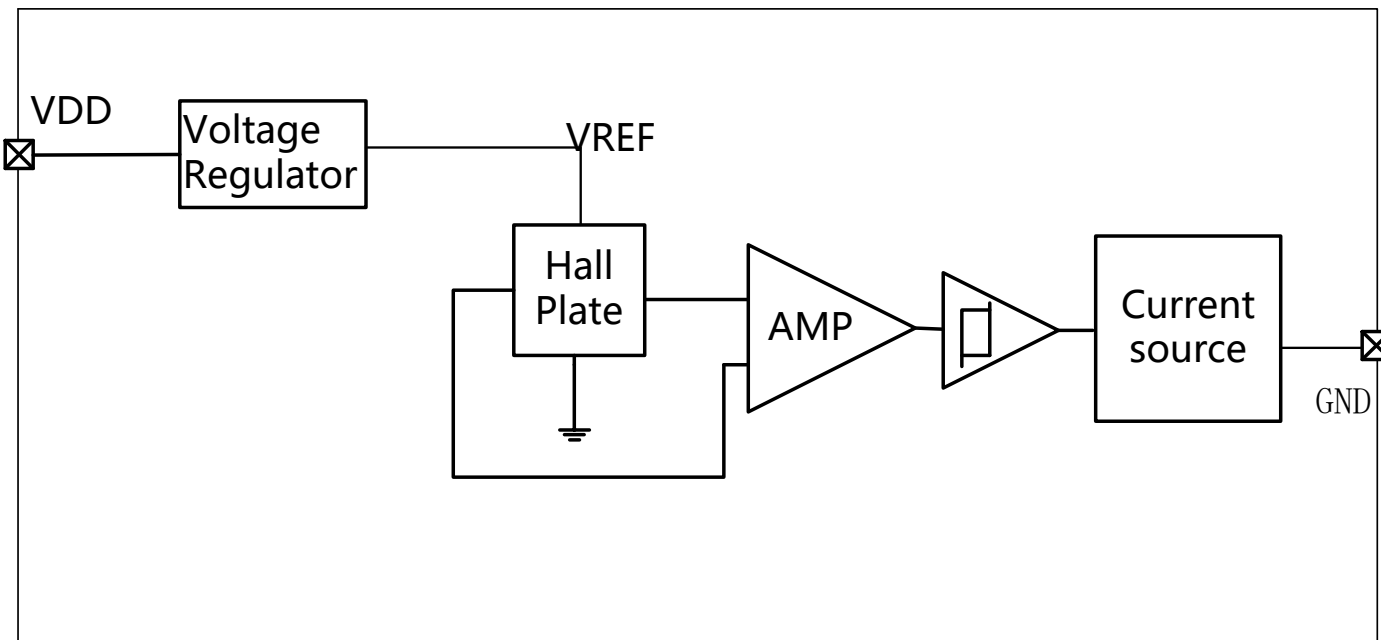
AH431

电流型两线单极开关



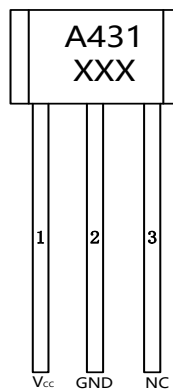
Alfa Electronics Co.,Ltd

5.功能框图

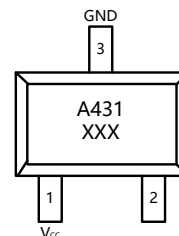


6.引脚信息

编号	名称	描述
1	V_{CC}	电源
2	NC	-
3	GND	地

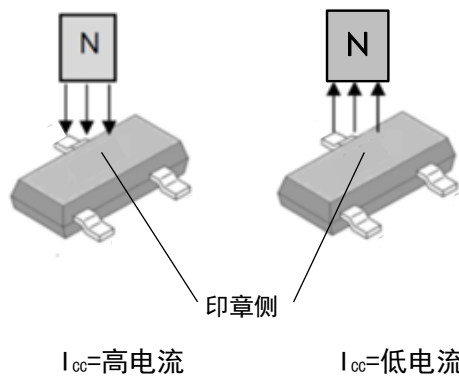
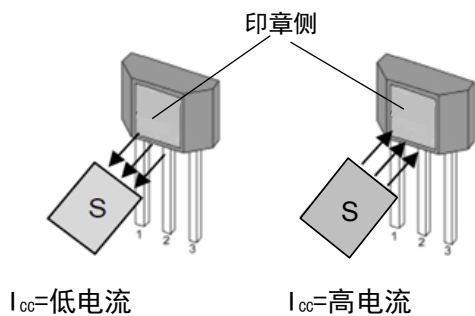


T092S



SOT23-3L

7.磁电转换特性



8.绝对最大额定值

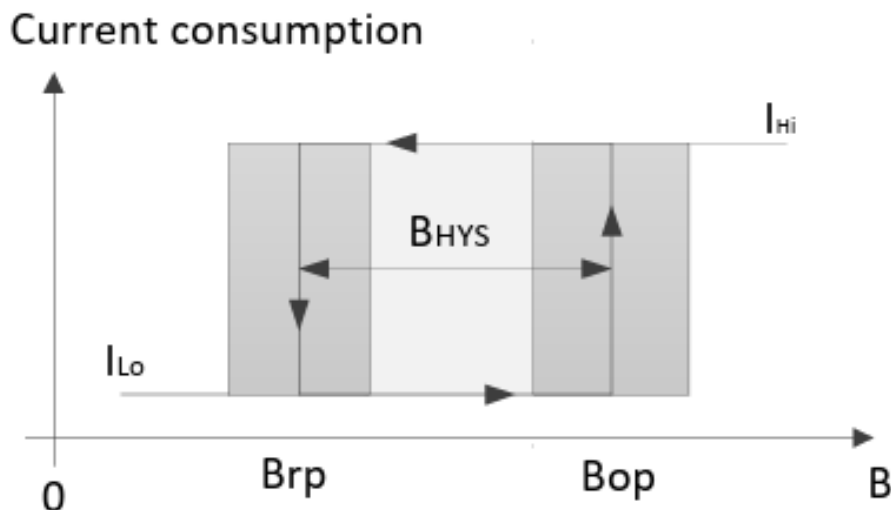
绝对最大额定值是芯片所能承受的极限值，超过该值芯片可能会永久损坏。

参数	符号	最小值	最大值	单位
电源电压	V_{CC}	-0.3	60	V
工作温度	T_A	-40	125	$^{\circ}C$
存储温度	T_S	-40	165	$^{\circ}C$

9.电磁特性($T_A=25^{\circ}C, V_{SUP}=5V$)

参数	符号	测试条件	最小值	典型值	最大值	单位
电特性						
电源电压	V_{CC}		3.5		40	V
工作电流	I_{CCON}	$B \geq B_{op}$		18		mA
	I_{CCOFF}	$B \leq B_{rp}$		7		mA
输出上升时间	T_R	$C_L=20pF$			1.0	us
输出下降时间	T_F	$C_L=20pF$			1.5	us
磁特性						
工作点	B_{op}	$C_L=20pF$		85		Gs
释放点	B_{rp}	$C_L=20pF$		60		Gs
回差	B_{HYS}	$C_L=20pF$		25		Gs

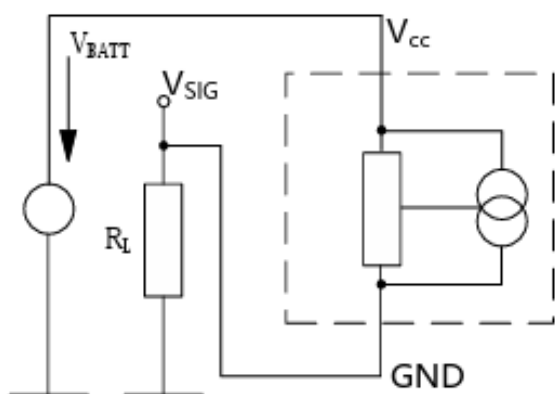
10.输出状态



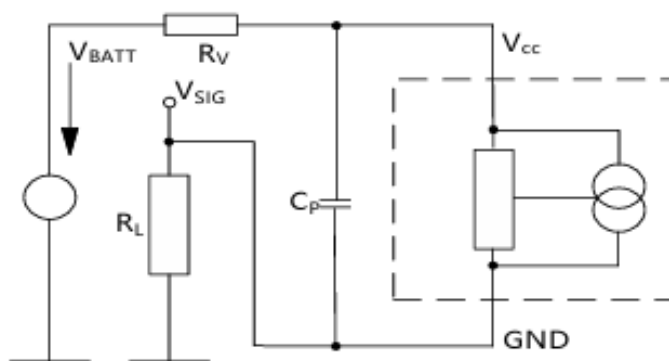
11.应用电路

下图显示了一个 2 线制传感器的简单应用。可以通过测量 R_L 上的电压来检测电流消耗。为了使传感器正常工作， V_{DD} 和 GND 之间的电压必须至少为 V_{DDmin} 。在最大电流消耗为 I_{DDon} 的情况下，最大 R_L

$$RL_{max} = \frac{VBATT_{min} - VDD_{min}}{IDD_{on}}$$



两线应用电路1



两线应用电路2

对于电源线上有干扰或辐射干扰的应用，建议在传感器附近放置一个串联电阻 R_V 和一个电容 C_p 。

在这种情况下，最大 R_L 可计算为： $RL_{max} = \frac{VBATT_{min} - VDD_{min}}{IDD_{on}} - R_V$ ，其中 $R_V=100\Omega$ and $C_p=4.7nF$

AH431

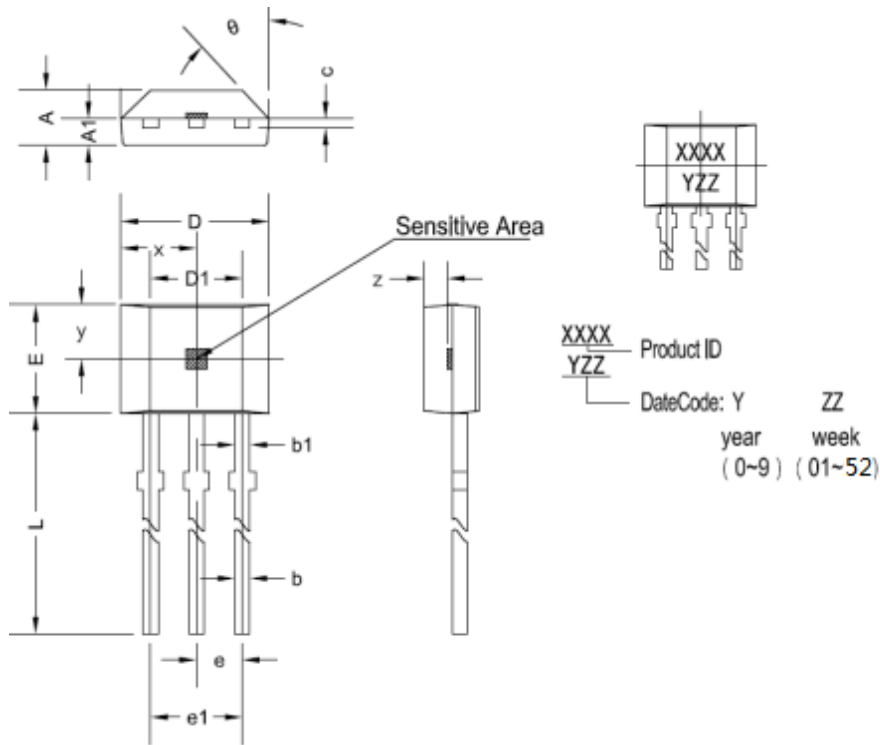
电流型两线单极开关



Alfa Electronics Co.,Ltd

12.封装信息

T092S 封装尺寸



符号	尺寸 (毫米)		尺寸 (英寸)	
	最小值	最大值	最小值	最大值
A	1.420	1.670	0.056	0.066
A1	0.660	0.860	0.026	0.034
b	0.350	0.560	0.014	0.022
b1	0.400	0.550	0.016	0.022
c	0.360	0.510	0.014	0.020
D	3.900	4.200	0.154	0.165
D1	2.970	3.270	0.117	0.129
E	2.900	3.280	0.114	0.129
e	1.270TYP		0.050TYP	
e1	2.440	2.640	0.096	0.104
L	13.500	15.500	0.531	0.610
x	2.025TYP		0.080TYP	
y	1.545TYP		0.061TYP	
z	0.500TYP		0.020TYP	
θ	45°TYP		45°TYP	

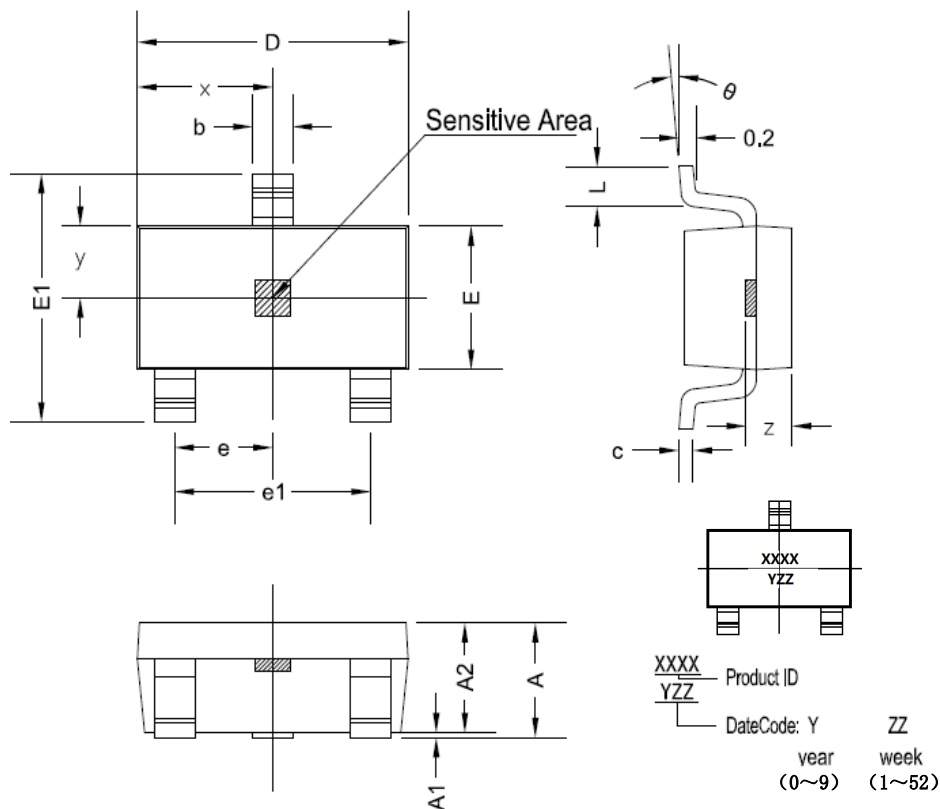
AH431

电流型两线单极开关



Alfa Electronics Co.,Ltd

SOT23-3L 封装尺寸



符号	尺寸(毫米)		尺寸(英寸)	
	最小值	最大值	最小值	最大值
A	1.050	1.250	0.041	0.049
A1	0.000	0.100	0.000	0.004
A2	1.050	1.150	0.041	0.045
b	0.300	0.500	0.012	0.020
c	0.100	0.200	0.004	0.008
D	2.820	3.020	0.111	0.119
E	1.500	1.700	0.059	0.067
E1	2.650	2.950	0.104	0.116
e	0.950TYP		0.037TYP	
e1	1.800	2.000	0.071	0.079
L	0.300	0.600	0.012	0.024
x	1.460TYP		0.057TYP	
y	0.800TYP		0.032TYP	
z	0.600TYP		0.024TYP	
θ	0°	8°	0°	8°



13. 注意事项

- 霍尔是敏感器件，在使用及存储过程中应注意采取静电防护措施。
- 在安装使用中应尽量减少施加到器件外壳和引线上的机械应力。
- 建议焊接温度不超过 350°C，持续时间不超过 5 秒。
- 为保证霍尔芯片的安全性和稳定性，不建议长期超出参数范围使用。

Copyright ©2018, Alfa Electronics Co ., Ltd

Alfa Electronics Co ., Ltd reserves the right to make, from time to time, such departures from the detail specifications as may be required to permit improvements in the performance, reliability, or manufacturability of its products. Before placing an order, the user is cautioned to verify that the information being relied upon is current.

Alfa's products are not to be used in any devices or systems, including but not limited to life support devices or systems, in which a failure of Alfa's product can reasonably be expected to cause bodily harm.

The information included herein is believed to be accurate and reliable. However, Alfa Electronics Co ., Ltd assumes no responsibility for its use; nor for any infringement of patents or other rights of third parties which may result from its use.