

# AH471

## 低功耗高灵敏度双极霍尔传感器

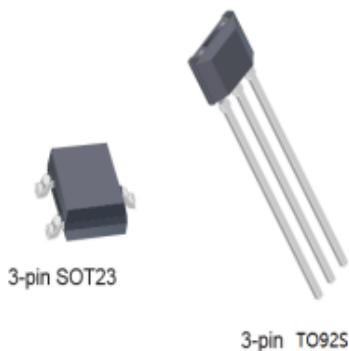


Alfa Electronics Co.,Ltd

### 1. 产品介绍

AH471 是一款低功耗高灵敏双极性霍尔开关芯片，采用 CMOS 工艺设计生产。该芯片器件内部集成了电压调节器、霍尔电压发生器、小信号放大器、斩波稳压器、施密特触发器和 CMOS 输出驱动器。

该芯片温度稳定性好、抗应力强、灵敏度高等特点，工作电压在 2.1V~5.5V。提供 T092S 直插封装，贴片 SOT23-3L 封装，且封装都符合 RoHS 环保标准。



### 4. 产品包装

产品型号	封装形式	温度范围	成品包装
AH471UA	T092S	-40°C~85°C	1000PCS/袋
AH471SU	SOT23-3L	-40°C~85°C	3000PCS/盘

### 2. 产品功能

- 推挽输出
- ESD 性能可达：±6kV
- 工作电压：2.1V~5.5V
- 工作频率 2kHz
- 低功耗双极锁存

### 3. 应用领域

- 固态开关
- 仪器仪表
- 笔记本电脑
- PDA

# AH471

## 低功耗高灵敏度双极霍尔传感器



Alfa Electronics Co.,Ltd

### 目 录

1. 产品介绍.....	1
2. 产品功能.....	1
3. 应用领域.....	1
4. 产品包装.....	1
5. 功能框图.....	3
6. 引脚信息.....	3
7. 推荐操作条件.....	4
8. ESD 参数.....	4
9. 电学参数.....	4
10. 磁电转换特性.....	5
11. 应用电路.....	5
12. 特性曲线.....	6
13. 封装信息.....	7
14. 注意事项.....	9
15. 历史版本.....	9

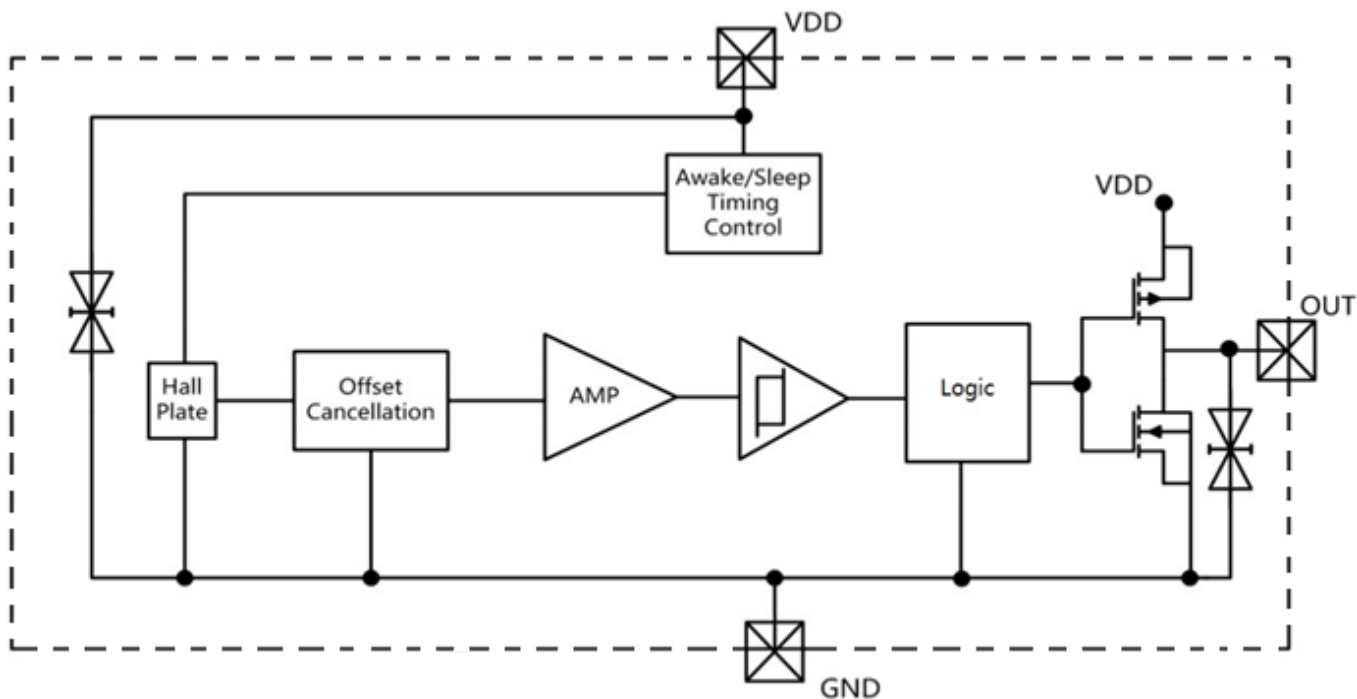
# AH471

## 低功耗高灵敏度双极霍尔传感器



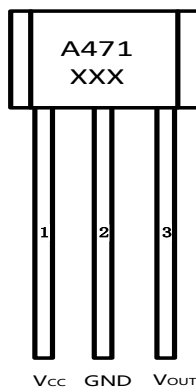
Alfa Electronics Co.,Ltd

### 5. 功能框图

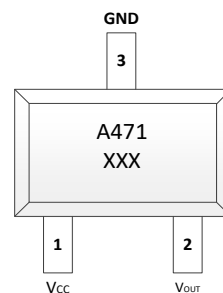


### 6. 引脚信息

描述	SOT23	T092S	符号
电源	1	1	Vcc
输出	2	3	Vout
地线	3	2	GND



T092S



SOT23-3L

### 7. 推荐操作条件

绝对最大额定值是芯片所能承受的极限值，超过该值芯片可能会永久损坏。

符号	参数	数值	单位
$V_{CC}$	电源电压	6	V
$V_{DDR}$	反向电压	-0.3	V
$I_{OUT}$	输出电流	5	mA
$V_{OUT}$	输出电压	6	V
$T_A$	工作温度范围	-40~85	°C
$T_S$	储存温度范围	-50~150	°C

### 8. ESD 参数

符号	描述	执行标准	最大值	单位
$V_{ESD}$	人体放电模式 HBM	JEDEC JS-001-2017	6	kV

### 9. 电学参数

$T_A=25^{\circ}\text{C}$ ,  $V_{CC}=3.0\text{V}$

符号	参数	最小值	典型值	最大值	单位	条件
电特性						
$V_{CC}$	工作电压	2.1		5.5	V	工作时
$V_{OL}$	饱和压降			0.2	V	$I_{OUT}=1\text{mA}$
$I_{OUT}$	输出电流			3.0	mA	
$I_{DD}$	电源平均电流		21		$\mu\text{A}$	
$T_{awk}$	唤醒时间		8		us	
$T_p$	休眠时间		0.5		ms	
$F_w$	工作频率		2		kHz	
磁特性						
$B_{op}$	工作点		25		Gs	
$B_{rp}$	释放点		-25		Gs	
$B_{hys}$	回差		50		Gs	$ B_{op}-B_{rp} $

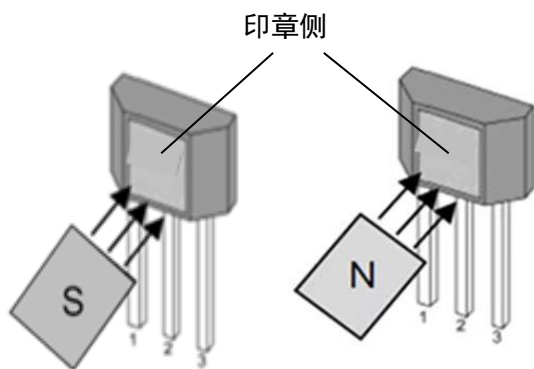
# AH471

## 低功耗高灵敏度双极霍尔传感器



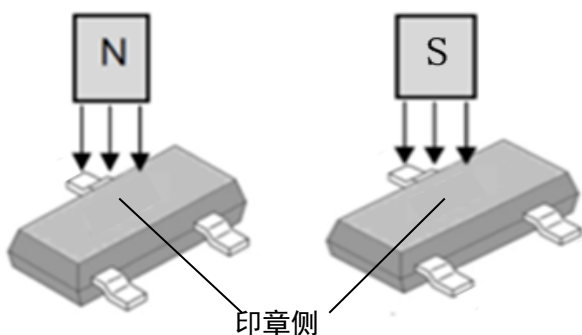
Alfa Electronics Co.,Ltd

### 10. 磁电转换特性



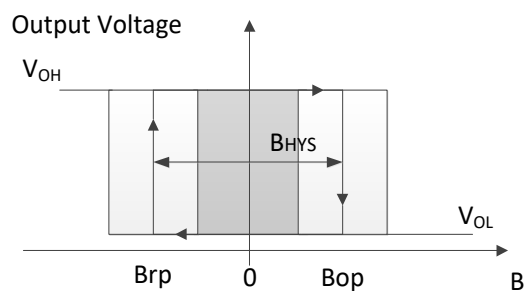
$V_{OUT}$ =低电平

$V_{OUT}$ =高电平

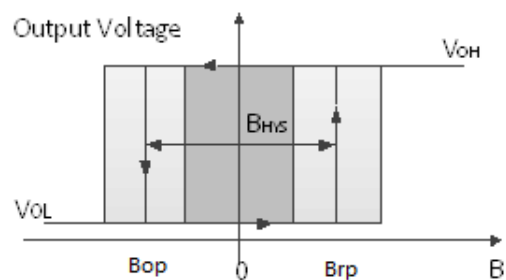


$V_{OUT}$ =低电平

$V_{OUT}$ =高电平



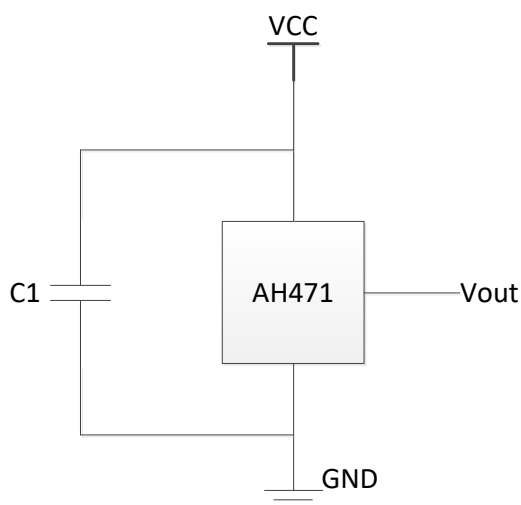
T092S 输出状态



SOT23-3L输出状态

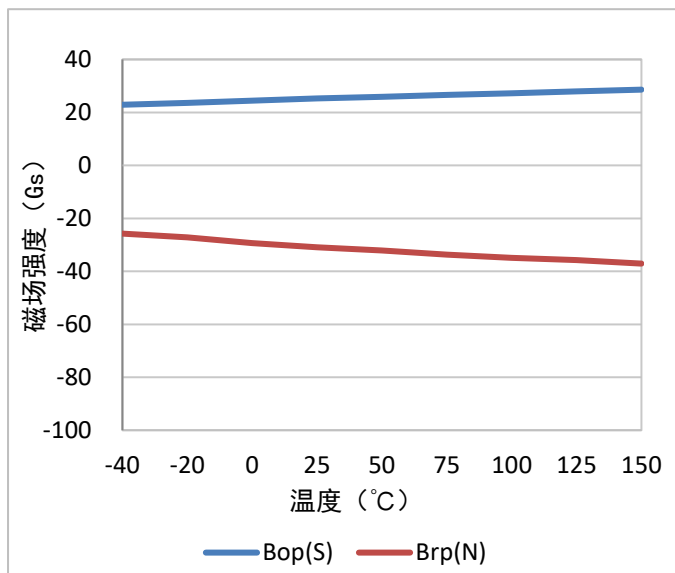
### 11. 应用电路

$C1=0.1\mu F$ ，电容放置尽量接近芯片供电管脚处。

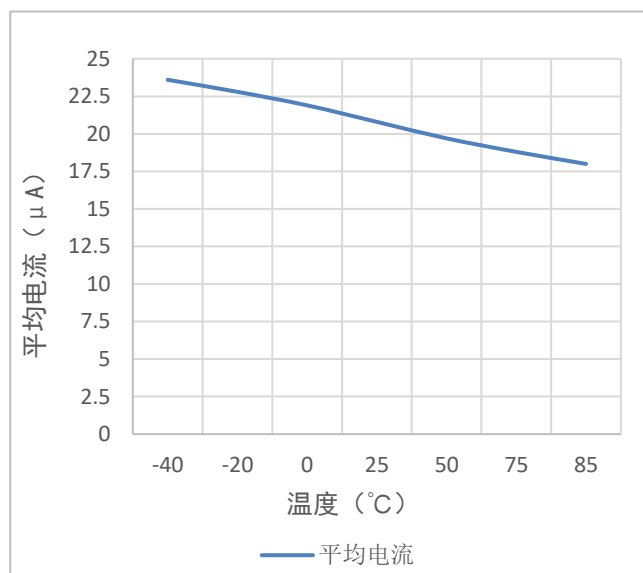


### 12. 特性曲线

$V_{CC}=3.0V$  时，芯片工作点和释放点随温度变化曲线

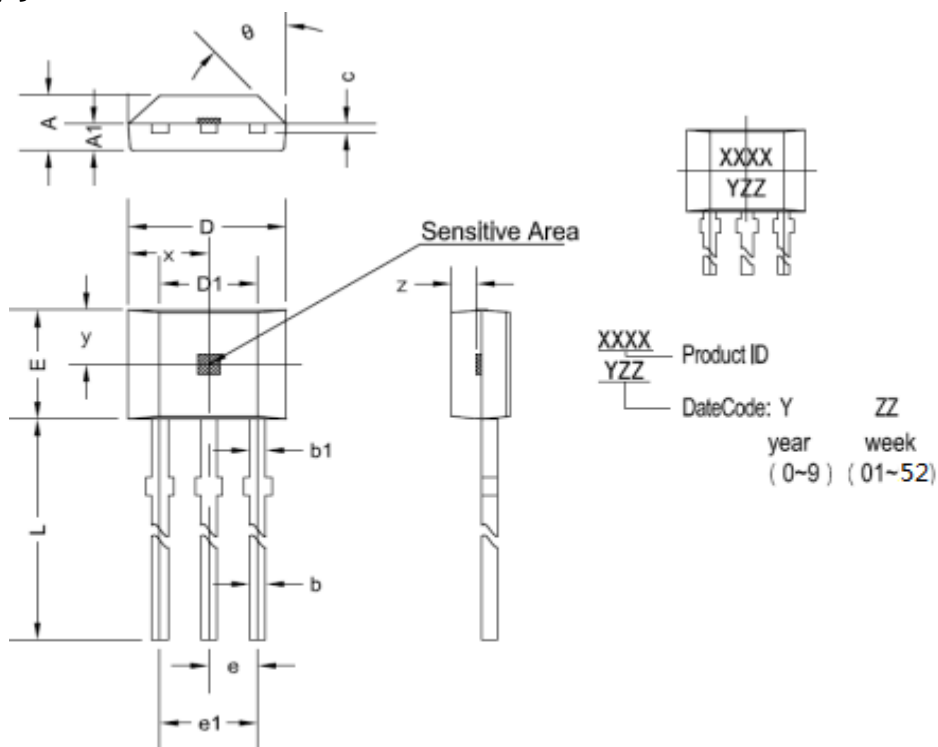


$V_{CC}=3.0V$  时，芯片平均工作电流随温度变化曲线



### 13. 封装信息

T092S 封装尺寸



# AH471

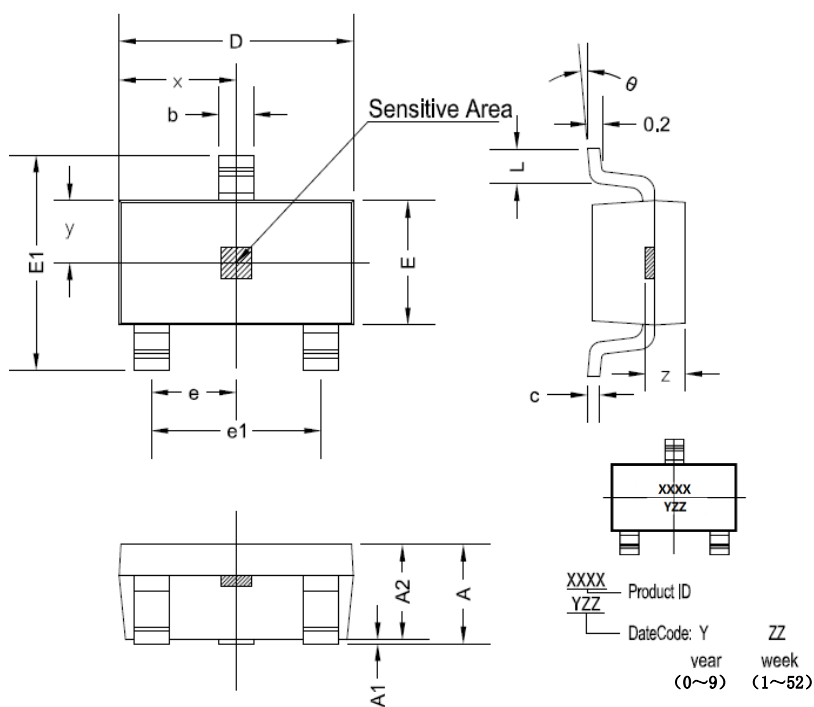
## 低功耗高灵敏度双极霍尔传感器



Alfa Electronics Co.,Ltd

符号	尺寸 (毫米)		尺寸 (英寸)	
	最小值	最大值	最小值	最大值
A	1.420	1.670	0.056	0.066
A1	0.660	0.860	0.026	0.034
b	0.350	0.560	0.014	0.022
b1	0.400	0.550	0.016	0.022
C	0.360	0.510	0.014	0.020
D	3.900	4.200	0.154	0.165
D1	2.970	3.270	0.117	0.129
E	2.900	3.280	0.114	0.129
e	1.270TYP		0.050TYP	
e1	2.440	2.640	0.096	0.104
L	13.500	15.500	0.531	0.610
x	2.025TYP		0.080TYP	
y	1.545TYP		0.061TYP	
z	0.500TYP		0.020TYP	
$\theta$	45°TYP		45°TYP	

### SOT23 封装尺寸



符号	尺寸 (毫米)		尺寸 (英寸)	
	最小值	最大值	最小值	最大值
A	1.050	1.250	0.041	0.049
A1	0.000	0.100	0.000	0.004
A2	1.050	1.150	0.041	0.045
b	0.300	0.500	0.012	0.020
c	0.100	0.200	0.004	0.008
D	2.820	3.020	0.111	0.119
E	1.500	1.700	0.059	0.067
E1	2.650	2.950	0.104	0.116
e	0.950TYP		0.037TYP	
e1	1.800	2.000	0.071	0.079
L	0.300	0.600	0.012	0.024
x	1.460TYP		0.057TYP	
y	0.800TYP		0.032TYP	
z	0.600TYP		0.024TYP	
θ	0°	8°	0°	8°

### 14. 注意事项

- 霍尔是敏感器件，在使用及存储过程中应注意采取静电防护措施。
- 在安装使用中应尽量减少施加到器件外壳和引线上的机械应力。
- 建议焊接温度不超过 350°C，持续时间不超过 5 秒。
- 为保证霍尔芯片的安全性和稳定性，不建议长期超出参数范围使用。

### 15. 历史版本

序号	时间	描述
1	2022.09.06	更新特性曲线。
2	2022.12.22	更新静态电压输出误差范围。
3	2023.02.09	更新 IC 工作温度和存储温度上限。
4	2023.03.20	版本更新至 V1.2
5	2023.10.24	描述错误修改



# AH471

## 低功耗高灵敏度双极霍尔传感器



Alfa Electronics Co., Ltd

Copyright ©2018, Alfa Electronics Co., Ltd

Alfa Electronics Co., Ltd reserves the right to make, from time to time, such departures from the detail specifications as may be required to permit improvements in the performance, reliability, or manufacturability of its products. Before placing an order, the user is cautioned to verify that the information being relied upon is current.

Alfa's products are not to be used in any devices or systems, including but not limited to life support devices or systems, in which a failure of Alfa's product can reasonably be expected to cause bodily harm.

The information included herein is believed to be accurate and reliable. However, Alfa Electronics Co., Ltd assumes no responsibility for its use; nor for any infringement of patents or other rights of third parties which may result from its use.