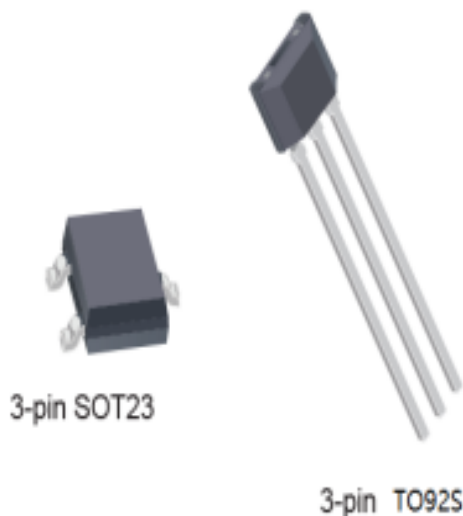


1. 产品介绍

AH513 是一款基于 BCDMOS 技术设计的高灵敏度双极霍尔开关芯片。芯片包括温度补偿、比较器和输出驱动器。此外，机械应力对芯片的磁性参数影响很小。

该系列芯片传感器适用于工业环境和汽车应用，环境温度范围为 $-40^{\circ}\text{C}\sim 150^{\circ}\text{C}$ ，电源电压范围为 $2.7\text{V}\sim 30\text{V}$ 。AH504 有三种封装形式：T092S、S0T23 (Thin Outline)、S0T23-3L，且封装符合 RoHS 标准，产品已通过 AEC-Q100 认证。



2. 产品功能

- AEC-Q100 Grade 0 汽车级认证
- 工作电压： $2.7\text{V}\sim 30\text{V}$
- ESD： $\pm 12\text{kV}$
- 有较强的机械应力抑制能力
- 温度范围： $-40^{\circ}\text{C}\sim 150^{\circ}\text{C}$
- 温度升高引起的磁通密度的降低由内置负温度系数来补偿
- 电源引脚具有电压保护
- 适用于汽车和工业

3. 应用领域

- 速度和 RPM 传感器
- 转速表传感器、流量传感器
- 直流电动机、电机和风扇控制、机器人控制
- 近距离传感器、位置传感器
- 安全扣带、引擎盖、后备箱门锁
- 天窗/活顶/后挡板/提升门启动
- 刹车/离合器踏板
- 电动助力转向系统 (EPS)
- 变速器换挡
- 刮水器电机

4. 产品包装

产品型号	封装形式	温度范围	成品包装
AH513UA	T092S	$-40^{\circ}\text{C}\sim 150^{\circ}\text{C}$	1000pcs/袋
AH513SU	S0T23-3L	$-40^{\circ}\text{C}\sim 150^{\circ}\text{C}$	3000pcs/盘
AH513SS	S0T23 (Thin Outline)	$-40^{\circ}\text{C}\sim 150^{\circ}\text{C}$	3000pcs/盘



目录

1. 产品介绍.....	1
2. 产品功能.....	1
3. 应用领域.....	1
4. 产品包装.....	1
5. 功能框图.....	3
6. 引脚信息.....	3
7. 绝对最大值.....	4
8. 推荐操作条件.....	4
9. 电学参数.....	5
10. 磁场参数.....	5
11. 磁电转换特性.....	5
12. 应用电路.....	6
13. 特性曲线.....	7
14. 封装信息.....	8
15. 注意事项.....	11
16. 历史版本.....	11

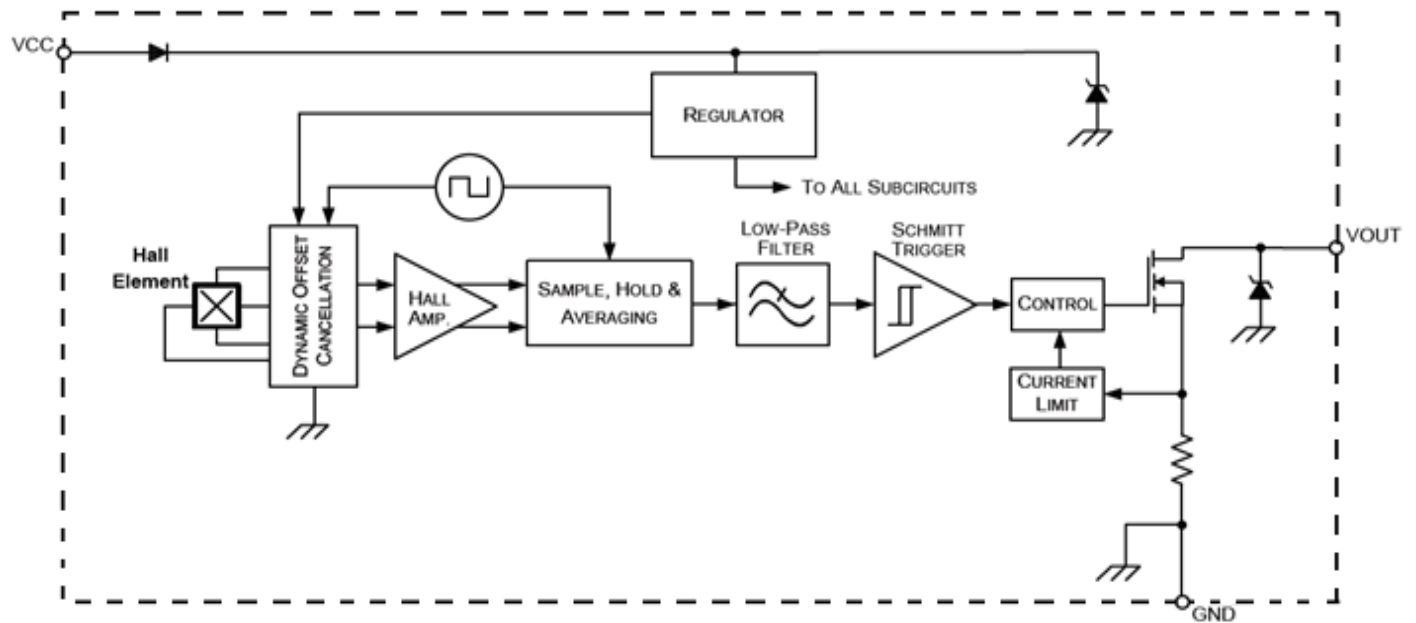
AH513

高灵敏度双极霍尔开关传感器



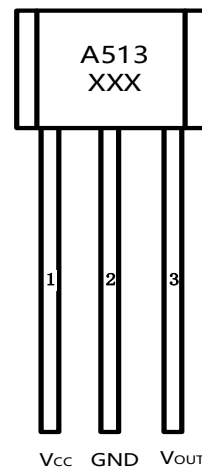
Alfa Electronics Co.,Ltd

5.功能框图

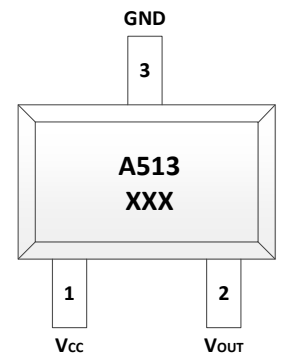


6.引脚信息

描述	SOT23	SOT23 Thin Outline	T092S	符号
电源	1	1	1	Vcc
输出	2	2	3	Vout
地线	3	3	2	GND



T092S



SOT23 (Thin) / SOT23-3L

7.绝对最大值

绝对最大值是应用芯片时的极限值，超过该值可能会损坏芯片。尽管在超过该值时芯片的功能不一定受到损害，但是如果在规定时间内超过该值，则芯片的可靠性可能会受到影响。

符号	参数	引脚号	最小值	最大值	单位	条件
V_{CC}	电源电压	1	-20	30	V	$t < 1000h^{1)}$
				34	V	$t < 96h^{1)}$
				36	V	$t < 5min^{1)}$
V_{OUT}	输出电压	3	-0.5	30	V	$t < 1000h^{1)}$
				34	V	$t < 96h^{1)}$
				36	V	$t < 5min^{1)}$
I_O	输出电流	3		65	mA	
I_{OR}	反向输出电流	3	50		mA	
T_A	操作环境温度		-40	170	°C	$t < 96h^{1)}$

¹⁾无累积应力

8.推荐操作条件

当芯片的工作超出推荐操作条件中所述的范围，可能会导致芯片工作异常，并可能降低可靠性和使用寿命。

符号	参数	引脚号	最小值	典型值	最大值	单位
V_{CC}	电源电压	1	2.7		30	V
T_A	操作环境温度		-40		150	°C
V_{OUT}	输出电压	3			30	V
I_{OUT}	输出电流	3			25	mA

ESD 参数

符号	描述	执行标准	最大值	单位
V_{ESD}	人体放电模式 HBM	JEDEC JS-001-2017	12	kV

9.电学参数

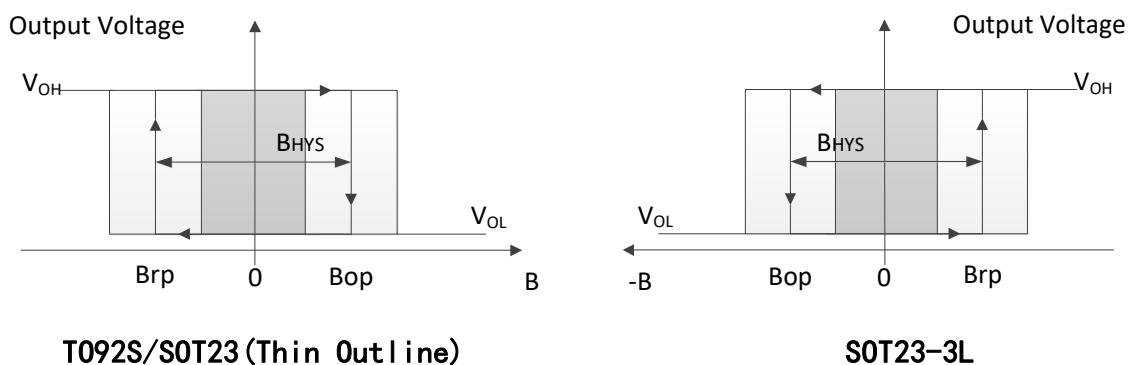
测试条件： $V_{CC}=2.7V\sim 30V$ ， $T_A=-40^{\circ}C\sim 150^{\circ}C$

符号	参数	引脚号	最小值	典型值	最大值	单位	条件
电源 $V_{CC}=12V$							
I_{CC}	供电电流	1		4.0	5.0	mA	3-线
I_{CCR}	反向电流				1	mA	$V_{CC}=-18V$
输出							
V_{OL}	端口低输出电压	3		0.13	0.4	V	$I_O=20mA$
					0.5	V	$I_O=25mA$
T_F	输出下降时间				1	μs	$R_L=82\Omega$ $C_L=20pF$
T_R	输出上升时间				1	μs	
B_{NOISE}	磁开关点有效噪声			1		Gs	适用于 1kHz 的方波信号
T_J	输出抖动				0.5	μs	适用于 1kHz 的方波信号
T_D	延迟时间			16		μs	
T_{SAMP}	输出		1.6	2	2.66	μs	

10.磁场参数

芯片	切换类型	温度系数 TC (ppm/K)	工作点 (Gs)			释放点 (Gs)			回差 (Gs)		
			最小值	典型值	最大值	最小值	典型值	最大值	最小值	典型值	最大值
AH513	双极	-1000		73			-73			146	

11.磁电转换特性

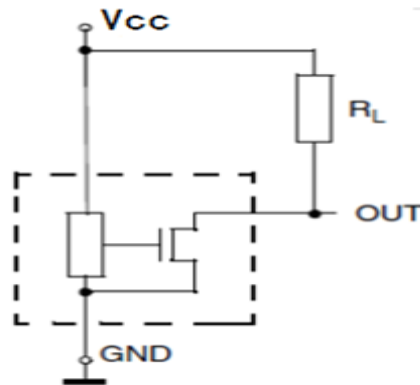


T092S/S0T23 (Thin Outline)

S0T23-3L

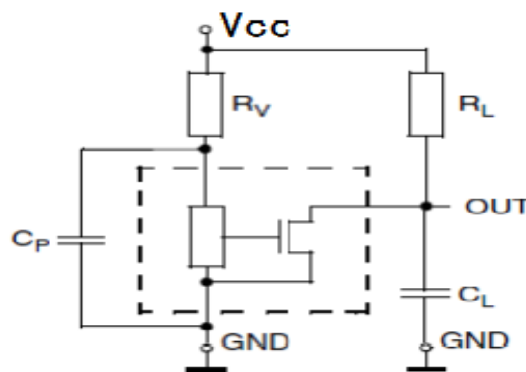
12.应用电路

典型应用电路请见典型应用电路 1。



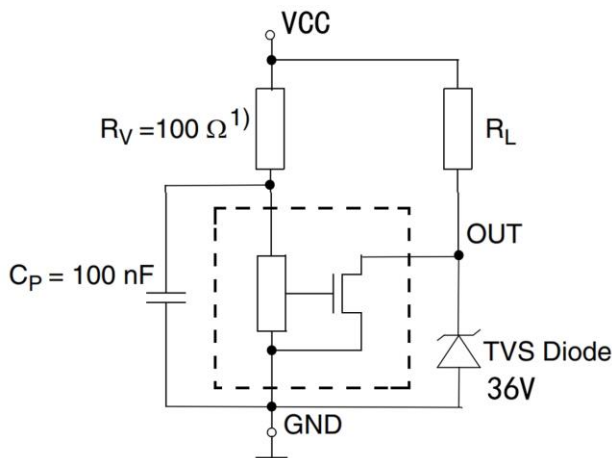
典型应用电路 1

对于供应线上有干扰的应用，或辐射干扰，一个串联电阻器 R_V 和两个电容器 C_P 和 C_L 都放置在传感器附近，建议（见典型应用电路 2）。例如： $R_V=100\ \Omega$ ， $C_P=10\text{nF}$ 和 $C_L=4.7\text{nF}$ 。 R_L 是开漏上拉电阻器，必须放置在主机控制器的输入端附近启用断线检测。



典型应用电路 2

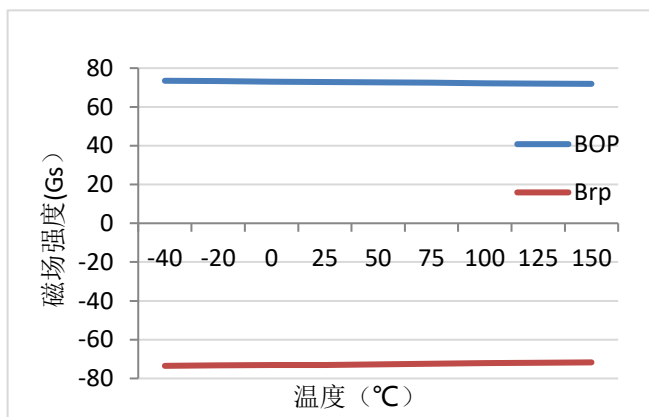
对于汽车级应用，需要增加反向 TVS 管，用以吸收产品输出端突然涌入浪涌冲击，从而提高产品的性能，延长产品使用寿命。



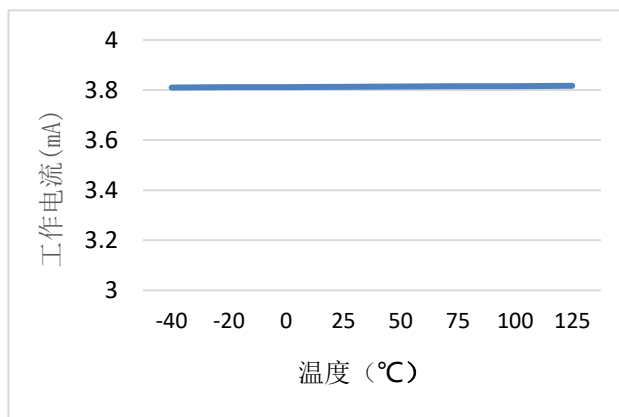
典型应用电路 3

13.特性曲线

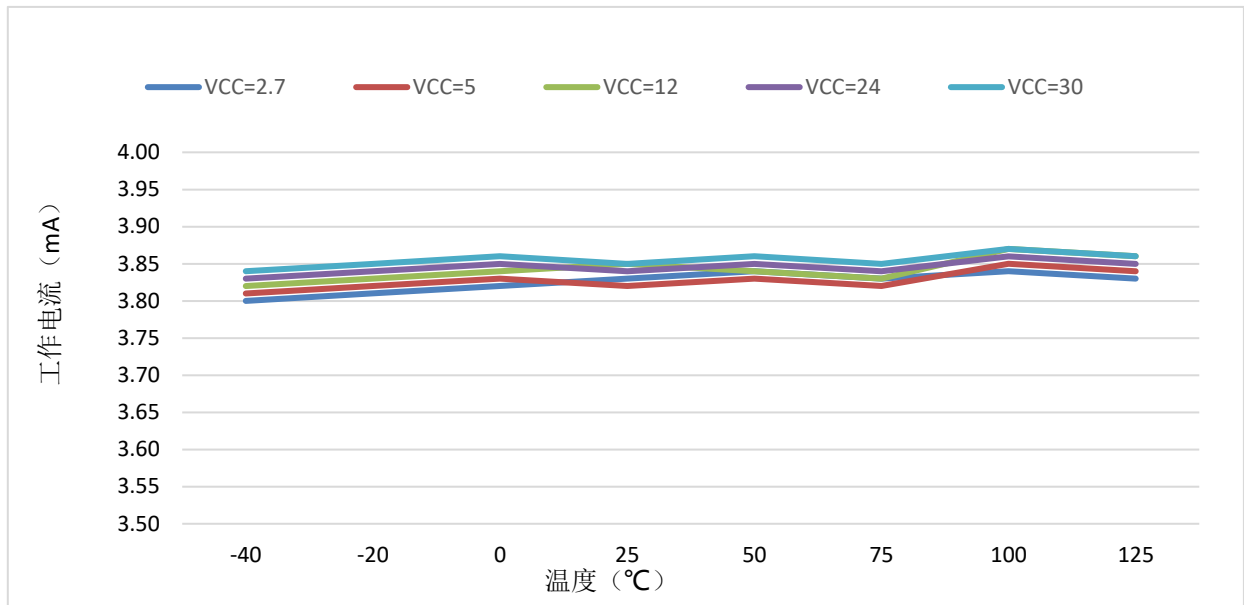
$V_{CC}=5V$ ，芯片工作点与释放点温度变化特性曲线



$V_{CC}=5V$ ，芯片工作电源电流随温度变化特性曲线

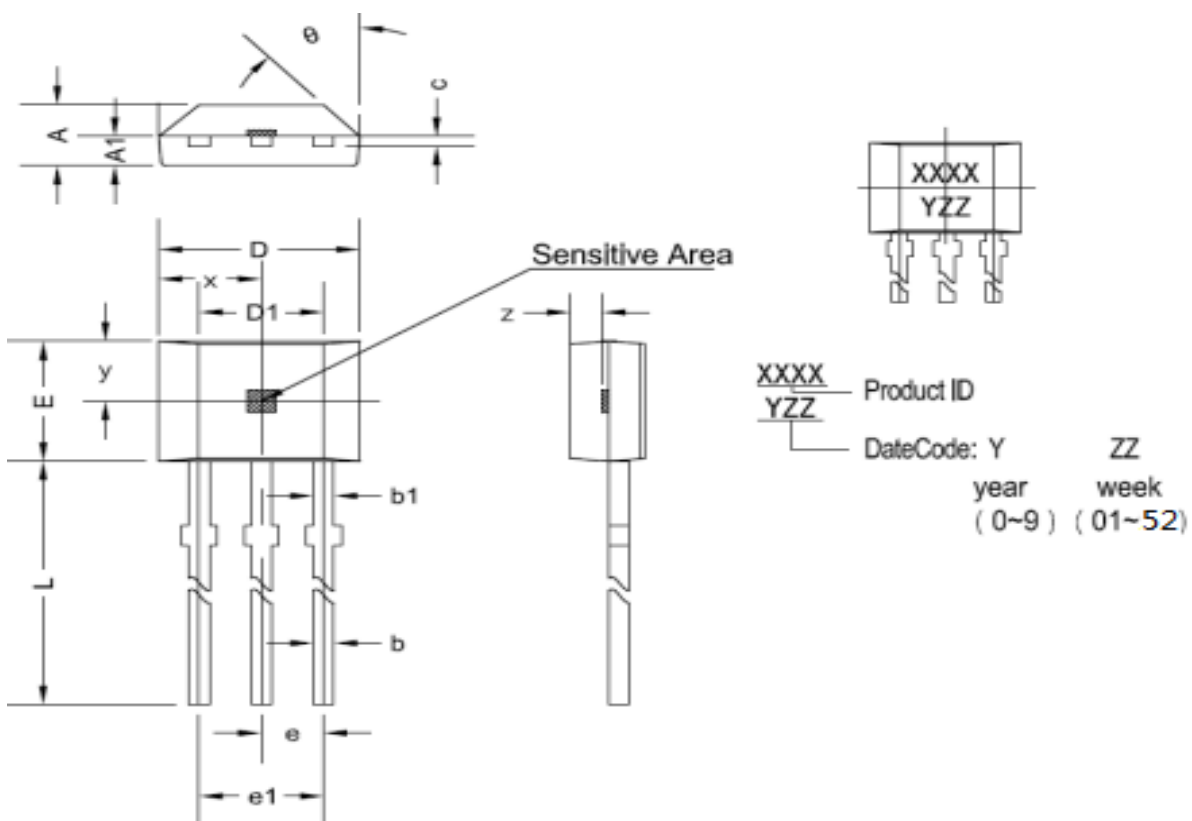


不同温度，不同工作电压下，电源电流特性曲线



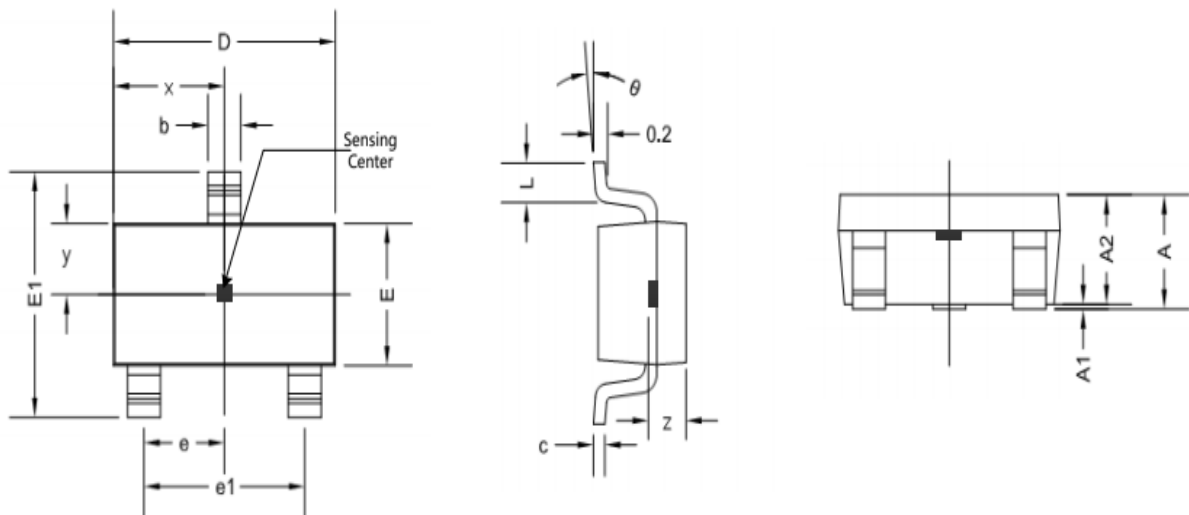
14.封装信息

T092S 封装尺寸



符号	尺寸 (毫米)		尺寸 (英寸)	
	最小值	最大值	最小值	最大值
A	1.420	1.620	0.056	0.064
A1	0.660	0.860	0.026	0.034
b	0.350	0.560	0.014	0.022
b1	0.420TYP		0.016TYP	
C	0.360	0.510	0.014	0.020
D	3.900	4.100	0.154	0.162
D1	2.970	3.270	0.117	0.129
E	2.900	3.100	0.114	0.122
e	1.270TYP		0.050TYP	
e1	2.540TYP		0.100TYP	
L	15.500	16.200	0.610	0.638
x	2.025TYP		0.080TYP	
y	1.545TYP		0.061TYP	
z	0.500TYP		0.020TYP	
θ	45°TYP		45°TYP	

SOT23-3L 封装尺寸



AH513

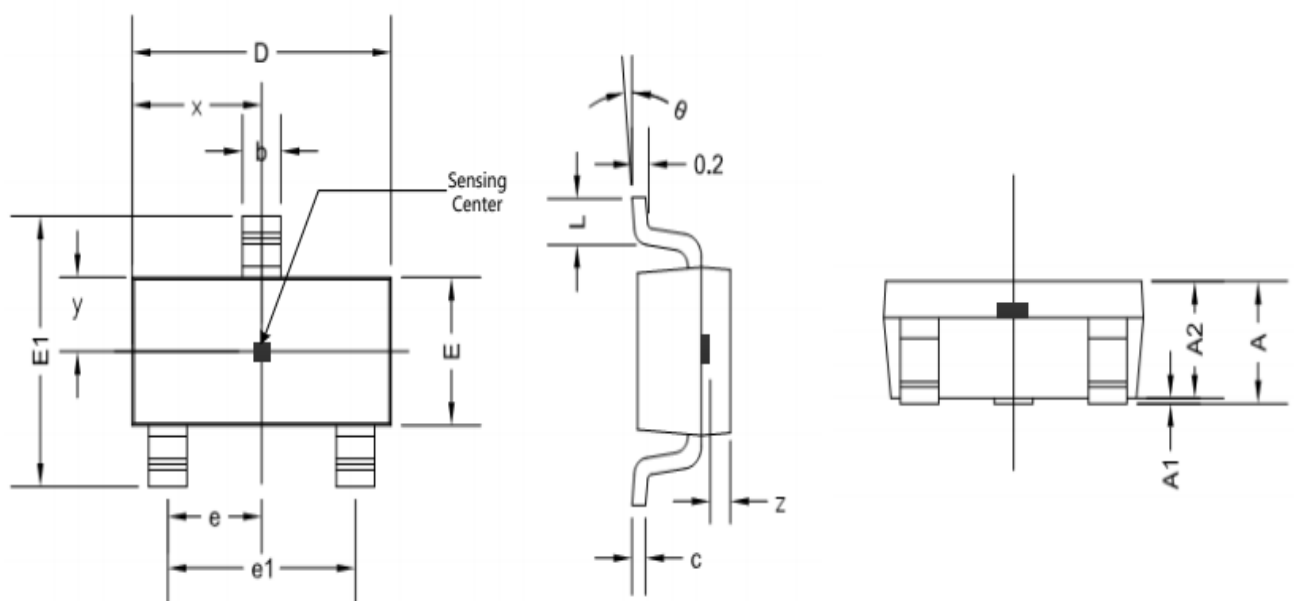
高灵敏度双极霍尔开关传感器



Alfa Electronics Co.,Ltd

符号	尺寸 (毫米)		尺寸 (英寸)	
	最小值	最大值	最小值	最大值
A	1.050	1.300	0.041	0.051
A1	0.000	0.150	0.000	0.006
A2	1.000	1.200	0.039	0.047
b	0.300	0.500	0.012	0.020
c	0.080	0.220	0.003	0.009
D	2.800	3.020	0.110	0.119
E	1.500	1.700	0.059	0.067
E1	2.600	3.000	0.102	0.118
e	0.950TYP		0.037TYP	
e1	1.800	2.000	0.071	0.079
L	0.300	0.600	0.012	0.024
x	1.460TYP		0.057TYP	
y	0.800TYP		0.032TYP	
z	0.600TYP		0.024TYP	
θ	0°	8°	0°	8°

SOT23 (Thin Outline) 封装尺寸



符号	尺寸 (毫米)		尺寸 (英寸)	
	最小值	最大值	最小值	最大值
A	0.900	1.150	0.035	0.045
A1	0.000	0.100	0.000	0.004
A2	0.900	1.100	0.035	0.043
b	0.300	0.500	0.012	0.020
c	0.132	0.202	0.005	0.008
D	2.800	3.000	0.110	0.118
E	1.200	1.400	0.047	0.055
E1	2.250	2.550	0.089	0.100
e	0.950TYP		0.037TYP	
e1	1.800	2.000	0.071	0.079
L	0.300	0.500	0.012	0.020
x	1.460TYP		0.057TYP	
y	0.650TYP		0.026TYP	
z	0.500TYP		0.020TYP	
θ	0°	8°	0°	8°

15. 注意事项

- 霍尔芯片是敏感器件，在使用安装及存储过程中应注意采取静电防护措施。
- 在安装使用中应尽量减少施加到器件外壳和引线上的机械应力。
- 建议焊接温度不超过 350°C，持续时间不超过 5 秒。
- 为保证霍尔芯片的安全性和稳定性，不建议长期超出参数范围使用。

16. 历史版本

序号	时间	描述
1	2022.09.06	更新特性曲线。
2	2022.12.22	更新静态电压输出误差范围。
3	2023.02.09	更新 IC 工作温度和存储温度上限。
4	2023.04.19	版本更新至 V1.2
5	2023.10.12	描述错误修改
6	2023.12.06	增加应用电路 3

AH513

高灵敏度双极霍尔开关传感器



Alfa Electronics Co.,Ltd

Copyright ©2018, Alfa Electronics Co., Ltd

Alfa Electronics Co., Ltd reserves the right to make, from time to time, such departures from the detail specifications as may be required to permit improvements in the performance, reliability, or manufacturability of its products. Before placing an order, the user is cautioned to verify that the information being relied upon is current.

Alfa's products are not to be used in any devices or systems, including but not limited to life support devices or systems, in which a failure of Alfa's product can reasonably be expected to cause bodily harm.

The information included herein is believed to be accurate and reliable. However, Alfa Electronics Co., Ltd assumes no responsibility for its use; nor for any infringement of patents or other rights of third parties which may result from its use.