

### 介绍

AH711 是一款内置 2 个霍尔效应元件的速度方向传感器系列。每个元件提供一个独立的数字信号输出。

该芯片内部包括两个相距 1.63 毫米的霍尔传感元件，包括霍尔电压发生器、电源电压为 3.8 至 30V 的电压调节器、温度补偿电路、小信号放大器、动态偏移消除系统霍尔传感器、施密特触发器和开漏输出。

AH711 分为 TO-94 和 SOP8 两种封装形式，且符合 RoHS 标准。

### 特征

- 反向电压保护
- 霍尔元件间距 1.63mm。
- 工作电压范围：3.8~30V
- ESD 性能可达±5KV
- 工作温度范围：从-40°C~150°C
- 灵敏度： BOP=75Gauss , BRP=-75 Gauss

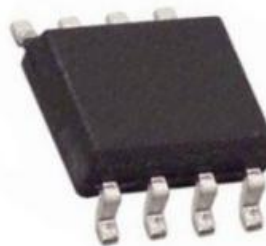
### 应用

- 速度检测
- 方向检测
- 磁性编码器

### 包装



TO-94



SOP8

### 产品系列

编号	封装	包装	灵敏度
AH711	TO94	袋装 1000/袋	+/-75 Gauss
AH711	SOP8	卷装 3000/卷	+/-75 Gauss

### 绝对最大值

绝对最大额定值是应用芯片时的极限值，超过该值可能会损坏芯片。尽管在超过该值时芯片的功能不一定受到损害，但是如果一定时间内超过该值，则芯片的可靠性可能会受到影响

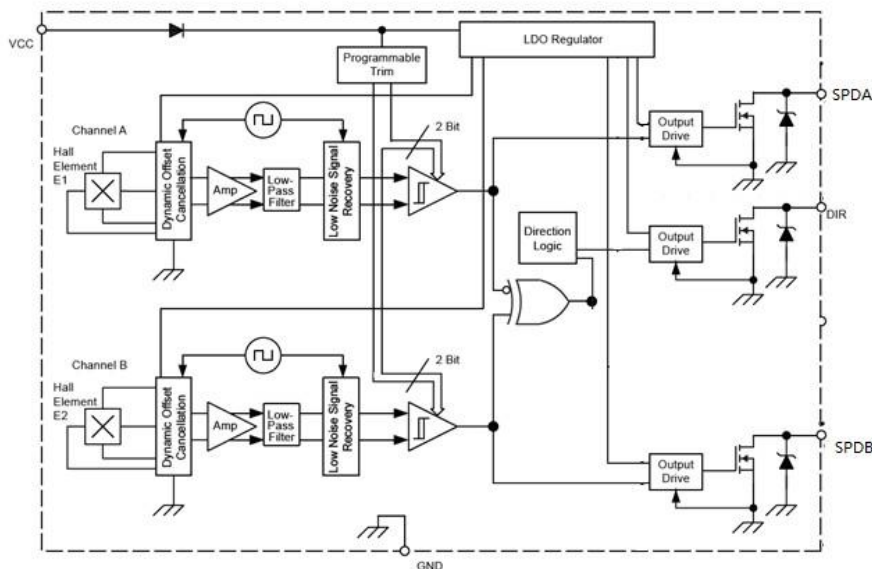
参数	符号	最小值	最大值	单位
电源电压	VCC	-40	40	V
输出电压	Vout	-0.5	40	V
输出电流	Isink	0	30	mA
工作温度范围	Ta	-40	150	°C
储存温度范围	Ts	-50	165	°C

### 电气特性(Ta=25°C, VCC =5.0V)

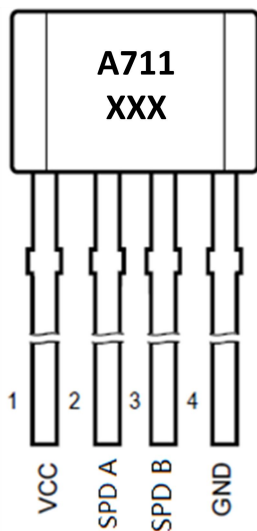
符号	参数	测试条件	最小值	典型值	最大值	单位
Vcc	工作电压	Operating	3.8	5	30	V
Is	工作电流	$B < Brp$		8		mA
Vsat	饱和电压	$B = 250 \text{ Gauss}, R_L = 10 \text{ K ohms}$			0.4	V
Ioff	输出漏电流	$B < Brp, V_{out} = 24V$		0.1	1	uA
Tr	上升时间	$R_L = 10 \text{ K ohms},$ $C_L = 20 \text{ pF}$			1	uS
Tf	下降时间	$R_L = 10 \text{ K ohms},$ $C_L = 20 \text{ pF}$			1	uS
Bop	AH711 工作点	$T_A = 25^\circ\text{C}$	15	75	110	Gauss
Brp	AH711 释放点	$T_A = 25^\circ\text{C}$	-110	-75	-15	Gauss
Bhys	AH711 回差	$T_A = 25 \text{ degC},$ $B_{hys} = B_{op} - B_{rp}$		150		Gauss
Dis	两个霍尔距离			1.63		mm

## 功能图

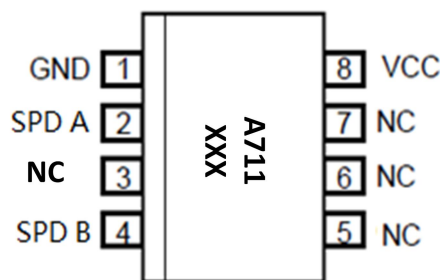
AH711 是一种高灵敏度、温度稳定的磁敏器件，适用于汽车应用和工业环境中基于环形磁场的速度。它包含两个双极霍尔效应开关，间隔 1.63 毫米。当接入适当的环形磁铁设计时，开关输出是正交的。内部逻辑处理产生的数字信号，以获得速度信息，这些信息在芯片的输出中显示出来。



### 引脚方向



**TO94**



**SOP8**

## TO94 引脚说明

名称	AH711 管脚号	描述
VCC	1	电源
SPDA	2	速度 A
DIR	3	方向
SPDB		速度 B
GND	4	地

## SOP8 引脚说明

名称	管脚号	描述
GND	1	地
SPD A	2	速度 A
DIR	3	方向
SPD B	4	速度 B
NC	5	未定义
NC	6	未定义
NC	7	未定义
VCC	8	电源

## 磁参数定义

BOP：工作点，在封装标记面施加磁通密度，输出驱动器

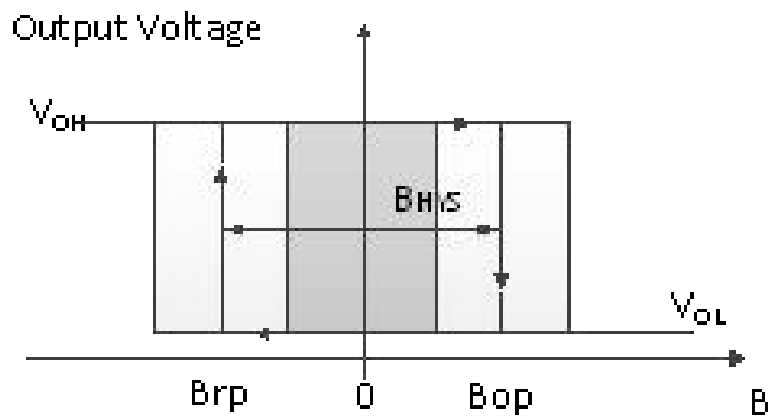
开( $V_{OUT}$ =低)

BRP：释放点，在封装标记面施加磁通密度，输出驱动器

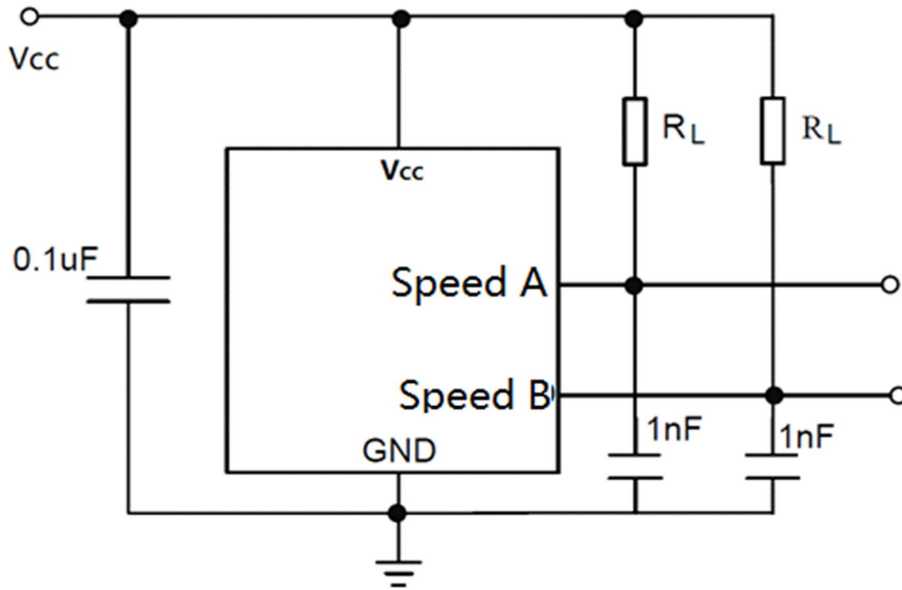
关 ( $V_{OUT}$ =高)

BHYS：滞回窗口 $|B_{OP}-B_{RP}|$

### 输出特性



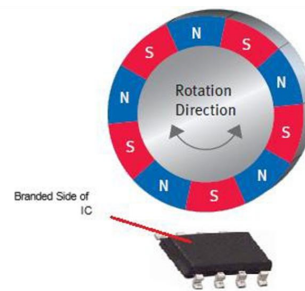
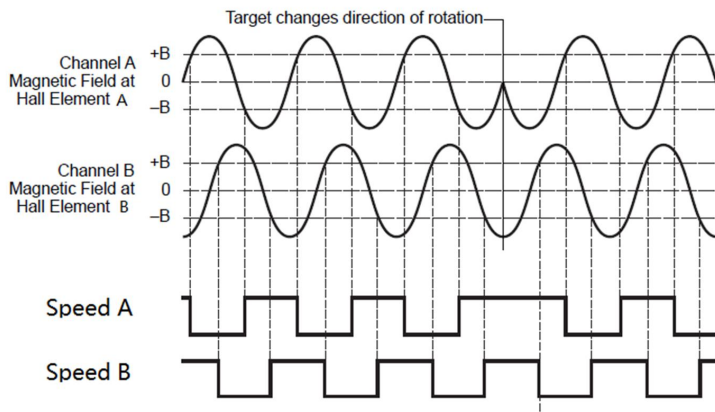
### 典型应用电路



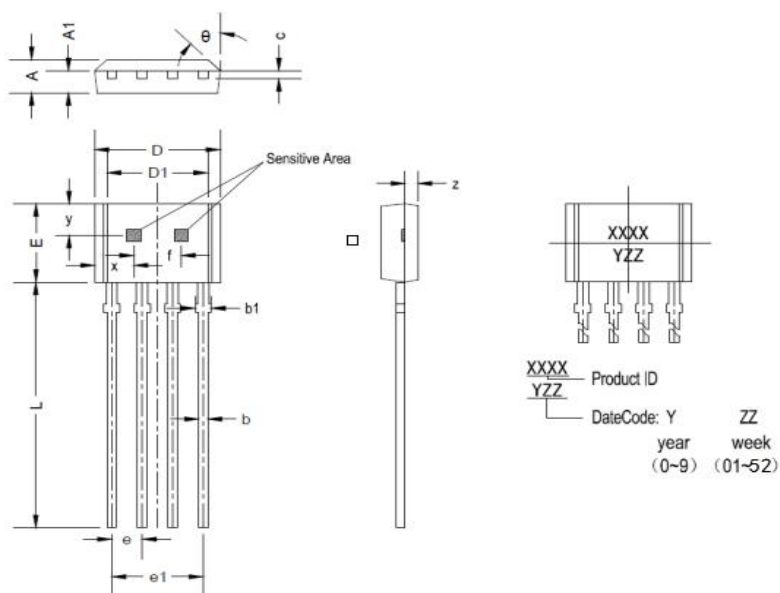
### 双通道输出

注意：RL 推荐 1Kohm 到 10Kohm

### 典型输出波形



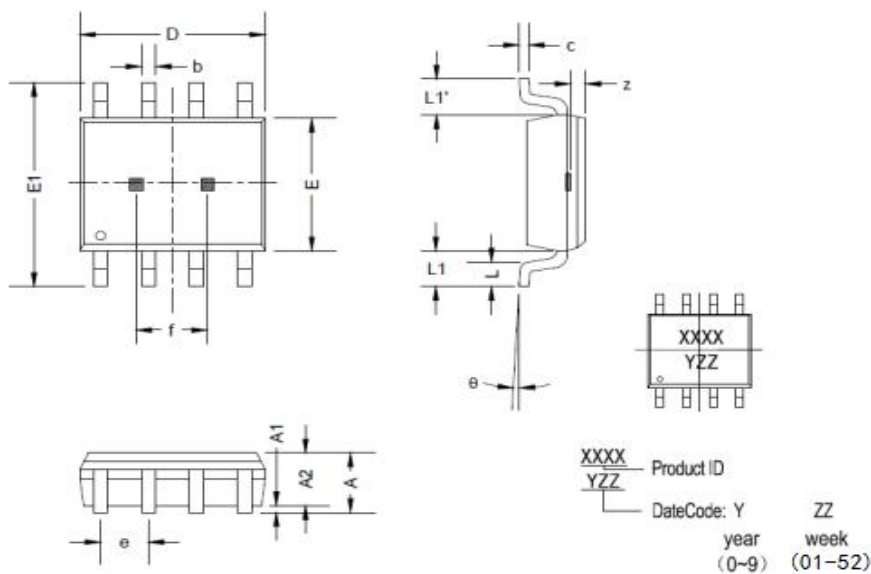
### TO94 封装



符号	尺寸 (毫米)		尺寸 (英寸)	
	最小	最大	最小	最大
A	1.420	1.660	0.056	0.065
A1	0.660	0.860	0.026	0.034
b	0.350	0.480	0.014	0.019
b1	0.400	0.650	0.016	0.026
c	0.360	0.510	0.014	0.020
D	5.100	5.300	0.201	0.208
D1	4.100	4.300	0.161	0.169
E	3.550	3.750	0.140	0.147
e	1.267	1.273	0.050	0.050

e1	3.780	3.840	0.149	0.151
L	13.500	15.500	0.531	0.610
f	1.390	1.410	0.055	0.056
x	1.800	2.000	0.071	0.079
y	1.175	1.375	0.046	0.054
z	0.500TYP		0.020TYP	
$\theta$	10°	12°	10°	12°

### SOP8 封装



Symbol	Dimensions In Millimeters		Dimensions In Inches	
	Min.	Max.	Min.	Max.
A	1.450	1.750	0.057	0.069
A1	0.100	0.250	0.004	0.010
A2	1.350	1.550	0.053	0.061
b	0.330	0.510	0.013	0.020
c	0.170	0.250	0.007	0.010
D	4.700	5.100	0.185	0.201
E	5.800	6.200	0.228	0.244
E1	3.800	4.000	0.150	0.157
e	1.270(BSC)		0.050(BSC)	
L	0.400	1.270	0.016	0.050
$\theta$	0°	8°	0°	8°

### 注意事项

- 1.霍尔是敏感器件,在使用过程中及存储过程中应注意采取静电防护措施。
- 2 在使用安装中应尽量减少施加到器件外壳和引线上的机械应力。
- 3.建议焊接温度不超过 350°C ,持续时间不超过 5 秒。
- 4.为保证霍尔芯片的安全性和稳定性,不建议长期超越参数去使用。

Copyright ©2018, Alfa Electronics.Co.,Ltd

Alfa Electronics.Co.,Ltd reserves the right to make, from time to time, such departures from the detail specifications as may be required to permit improvements in the performance, reliability, or manufacturability of its products. Before placing an order, the user is cautioned to verify that the information being relied upon is current.

Alfa' s products are not to be used in any devices or systems, including but not limited to life support devices or systems, in which a failure of Alfa' s product can reasonably be expected to cause bodily harm.

The information included herein is believed to be accurate and reliable. However, Alfa Electronics.Co.,Ltd assumes no responsibility for its use; nor for any infringement of patents or other rights of third parties which may result from its use.