

### 1. 产品介绍

AM-80L 高精度线性绝对位移传感器具有可靠、多用途以及重量轻的特点，可实现高精度地绝对位移测量。该传感器具有非接触测量的特点，因此可以消除机械磨损，提高了可靠性和耐用性，并最大程度地减少了传感器的停机时间。

该高精度线性绝对位移传感器是一种非接触式传感方式，用于高精度的绝对位置测量。它可以在0mm~80mm范围中感应磁铁相对于传感器的位置。

该传感器利用磁阻以及专用集成电路相结合进行线性绝对位移的高精度测量。



### 2. 产品特征

AM-80L 工作原理如图 1，工作状态下传感器磁铁附于移动物体（如电梯、设备与阀门等）之上。磁铁驱动器四周的蓝线表示流出磁铁驱动器和通过磁阻传感器的磁通量，磁阻传感器安装在线性位置传感器上。磁阻传感器的输出通过集成电路对磁铁驱动器的位置进行校准。

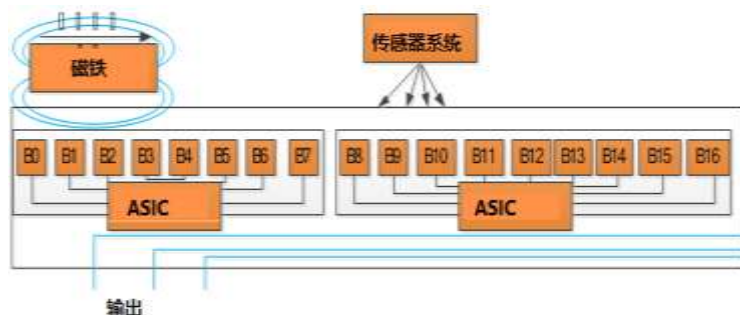


图 1 位置传感器线性构型运行示意图

AM-80L 的优点：

- 可靠、耐用：非接触式设计减少了磨损，提高了可靠性和耐用性，并缩短了机器停机时间。
- 易于安装：安装需要四个简单的步骤：  
➤ 1: 位置传感器、2: 钻孔、3: 安装传感器、4: 定位磁铁驱动器，进行电气连接, 简化了安装并降低了设置成本。
- 坚固：由于传感器内没有活动部件，采用独特的封装材料，使传感器更耐振动和极端的温度。
- 灵活：传感器和磁铁之间的气隙高达  $3.0 \pm 2.5\text{mm}$ ；多种输出选项（模拟电压  $0.5\text{V} \sim 4.5\text{V}$ ， $4\text{mA} \sim 20\text{mA}$  电流以及数字 RS232 型输出）可用，扩大了应用的机会。
- 具有成本效益：适应性强，非接触式设计使客户消除了安装时不必要的连接，从而减少了安装步骤、安装时间，运用组件（磁阻）传感器，可以准确可靠地确定附着在运动物体上的磁铁的位置，从而可以确定或控制物

体的位置。

该磁阻传感器具有如下特性：

- 准确：80mm 配置精确测量值高达 0.05mm。
- 适应性：机载电子设备允许软包装和组件与现有系统的兼容性。
- 重量轻：重量比采用 LVDT (线性可变差动变压器) 技术的产品轻 50% 以上。
- 简化设计：易于配置的传感器阵列几乎适合任何线性运动路径。
- MR 传感器和集成电路技术：提供增强的差异化和性能。
- IP67 和 IP69K 密封：允许在许多苛刻的应用中使用。
- 满足汽车国际标准中电磁兼容辐射和抗扰度要求。

### 3. 应用领域

#### 工业

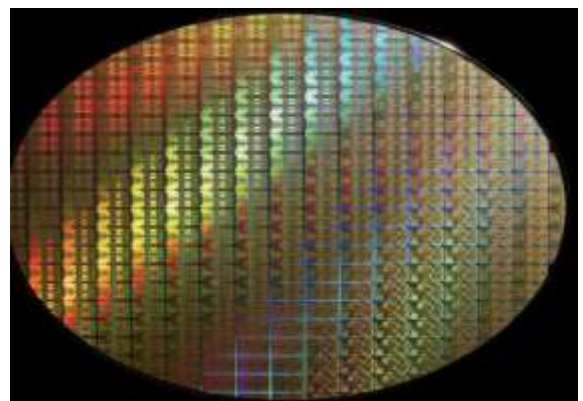
- 阀体位置：可用于监测阀门位置，以便根据阀门开启、关闭的位置和开启、关闭的时间来输送所需的液体量。



- 物料传送：可用于将纸箱从一个传送带移动到另一个传送带的提升装置上。



- 切割和纵切：可以在造纸厂中使用，以在切割前准确控制纵切机的位置。
- 晶圆处理：可用于监视元件是否正确放置。



- 数控机床：可用于监视工具深度和运动方向。



# AM-80L

## 高精度线性绝对位移传感器 80mm



Alfa Electronics Co., Ltd

### 交通运输

- **发动机变速器:** 可用于卡车的换档位置。
- **客车水平位置:** 可用于客车调平, 以简化乘客和行李的出入。



- **随车起重机支腿位置:** 可用于确定在可以开始提升物体之前, 支腿已完全部署。



- **重型设备附件识别:** 通过将磁铁放置到传感器上, 以感知哪些附件正在部署到重型设备上。对应的传感器的输出会向操作员和控制系统标明连接了哪个附件。



- **液压缸:** 可用于有色金属液压缸的非接触行程位置的确定。

### 智能家居

- **智能门窗:** 远程遥控门窗的关闭
- **电动晾衣架:** 自动调节高度

### 航空航天:

- **飞行执行器:** 可用于控制飞行器中的多个应用上的致动器位置, 有助于调节流向发动机和环境系统的气流。

# AM-80L

## 高精度线性绝对位移传感器 80mm



Alfa Electronics Co.,Ltd

### 目录

1. 产品介绍.....	1
2. 产品特征.....	1
3. 应用领域.....	2
4. 指标特性.....	5
5. 封装信息.....	6
6. 版本.....	6



### 4. 指标特性

特征	零部件	参数	成品包装
感应范围	传感器	0mm 到 80mm	感应范围
分辨率		0.05mm	分辨率
供电电压		4.75 V~5.25V	供电电压
直流输出		0.5V~4.5V	直流输出
电流		40mA	电流
线性度		±0.4%满刻度输出	线性度
更新速率		0.5ms	更新速率
上电启动时间		30ms	上电启动时间
电缆弯曲半径		40mm	电缆弯曲半径
工作温度		传感器和磁铁	-40°C~125°C
储存温度	-40°C~150°C		储存温度
气隙	3.0±2.5mm		气隙
密封	IP67、IP69K		密封
冲击	50G 半正弦波持续 1ms		冲击
振动	10G 从 10Hz~2000Hz		振动



# AM-80L

## 高精度线性绝对位移传感器 80mm



Alfa Electronics Co.,Ltd

### 5.封装信息

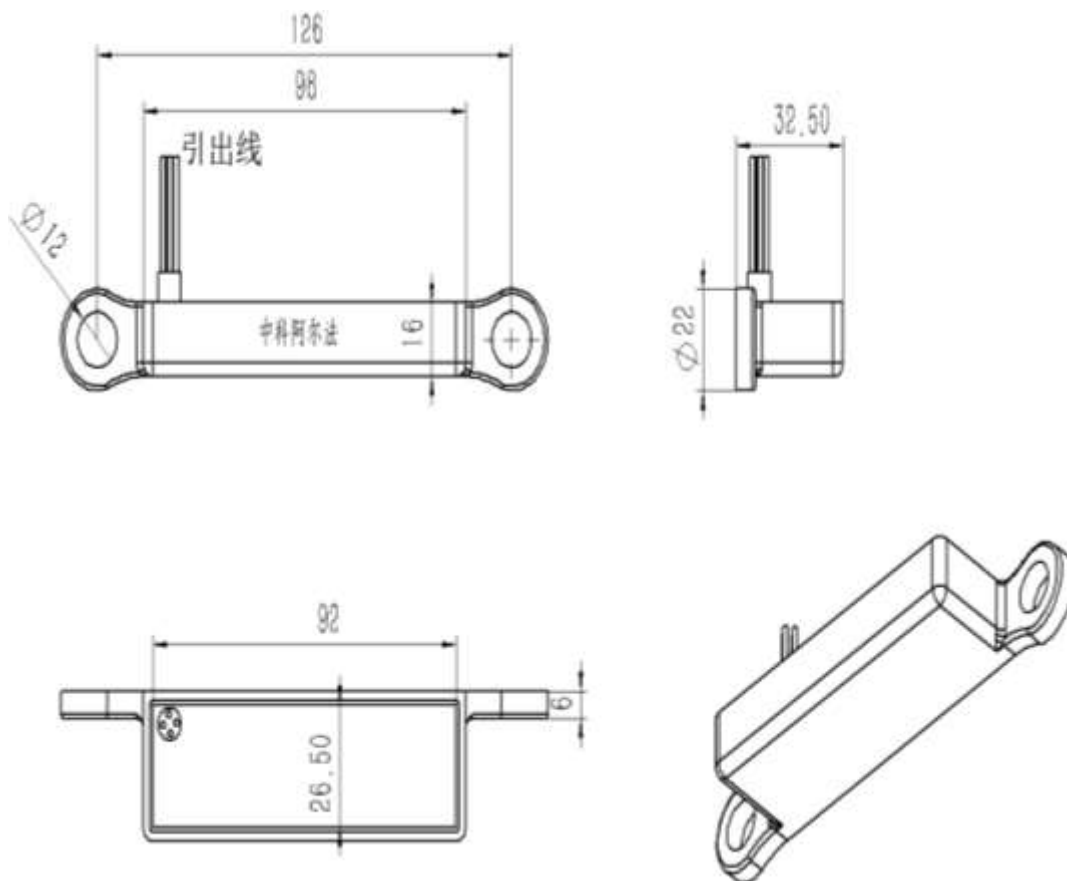


图 4 尺寸图（仅供参考:mm）和传感器引出线图

### 6.版本

版本	更新日期	改动
REV1.0	2022.07	
REV1.1	2023.04	

# AM-80L

## 高精度线性绝对位移传感器 80mm



Alfa Electronics Co., Ltd

Copyright ©2018, Alfa Electronics Co., Ltd

Alfa Electronics Co., Ltd reserves the right to make, from time to time, such departures from the detail specifications as may be required to permit improvements in the performance, reliability, or manufacturability of its products. Before placing an order, the user is cautioned to verify that the information being relied upon is current.

Alfa's products are not to be used in any devices or systems, including but not limited to life support devices or systems, in which a failure of Alfa's product can reasonably be expected to cause bodily harm.

The information included herein is believed to be accurate and reliable. However, Alfa Electronics Co., Ltd assumes no responsibility for its use; nor for any infringement of patents or other rights of third parties which may result from its use.